

turbocut

BOLTEPISTOLER TIL STORFE

Boltepestol til storfe

Kaliber 9 x 17 mm – sentertenning

Blitz modellserie:

Blitz Kerner
Bullen Blitz
Kleiner Blitz
Blitz Schlag



DE-17-MARLIV18-PTB01

**Original brukerhåndbok
oversatt til norsk**

Status: Juni 2023



Forord

Det er obligatorisk å lese denne originale brukerhåndboken (gjeldende versjon: 06/2023), oversatt fra tysk til norsk, før du bruker den for første gang!

Les sikkerhetsinformasjonen grundig for å sørge for sikker og fagmessig bruk. Oppbevar alltid denne brukerhåndboken sammen med boltepistolen til storfe.

Gi boltepistolen til storfe kun videre til andre opplærte personer sammen med denne brukerhåndboken.

Du finner forskjellige oversettelser av brukerhåndboken til andre språk samt mer informasjon på nettstedet vårt www.turbocut.de.



You will find several translations of this manual instruction as well as further information on our homepage www.turbocut.de



Du finner mer informasjon ved å skanne denne QR-koden:

Leveringsomfang

Kontroller at leveransen er komplett og uten skader ved mottak. Kontakt leverandøren umiddelbart dersom noen deler mangler eller er defekte.

Antall	Betegnelsen
1 x	Boltepistol til storfe (innpakket i oljepapir)*
1 x	Original brukerhåndbok på tysk oversatt til norsk.
1 x	Rengjøringssett (pussestokk, stor og liten børste)

*) valgfritt tilgjengelig på forespørsel i en koffert som også inneholder patroner og renseolje

Produsent:

turbocut Jopp GmbH
D-97616 Bad Neustadt an der Saale

Kontakt:

turbocut Jopp GmbH
Donsenhaus 4
D-97616 Bad Neustadt an der Saale
Telefon: +49 (0) 9771 / 9105-363
Faks: +49 (0) 9771 / 9105-368
E-post: info@turbocut.de
Internett: www.turbocut.de




Innholdsfortegnelse

Forord.....	2
1. Generell informasjon	4
1.1 Beregnet bruk	4
1.2 Piktogrammer	4
1.3 Identifikasjonsdetaljer	5
1.4 Overføring av informasjonen.....	5
2. Sikkerhetsinformasjon.....	5
2.1 Grunnleggende sikkerhetsinformasjon / offentlige sikkerhetsforskrifter	5
2.2 Feil bruk	6
2.3 Teknologisk kunnskapsnivå	6
2.4 Fagmessig opplegg.....	6
2.5 Generell fare fra enheten	6
2.6 Termisk fare	7
2.7 Manglende avfyring av patronen	7
2.8 Krav til brukeren og sysselsettingsbegrensninger	7
2.9 Personlig vemeutstyr	8
3. Beskrivelse	8
4. Storfesbedøvelsespatroner og lagring	9
5. Ta enheten i bruk	10
5.1 Kontrollere enheten	10
5.2 Alternative metoder.....	11
6. Betjening av enheten.....	11
6.1 Lade enheten	11
6.2 Spenne enheten	12
6.3 Avfyring.....	12
6.4 Fjerning av brukt storfesbedøvelsespatron	13
6.5 Avfyringspunkter for forskjellige dyreraser	14
6.6 Tegn på en god bedøvelsesvirkning	17
7. Feilsøking	18
8. Vedlikehold og pleie	19
9. Avfallsbehandling	20
10. Tekniske data	21
11. Kontrollspesifikasjon og gjentatt kontroll.....	22
12. Garanti	23
13. Vedlegg.....	24
13.1 Skisser over boltepatroner til storfe	24
14. Samsvarserklæring	29
15. Notater	33
16. Viktig informasjon om kjøpskvittering	35

1. Generell informasjon

Det er obligatorisk å lese denne originale brukerhåndboken på tysk oversatt til norsk før første gangs bruk! I teksten i denne brukerhåndboken betegner «enheten» alltid og kun Blitz boltepistol til storfe i den aktuelle konstruksjonsformen.

SIGNALORD OG DERES BETYDNING

Advarselsnivå	Konsekvenser	Sannsynlighet
 Fare	Død eller alvorlige, opprettelige personskader	overhengende fare
 Advarsel	Død eller alvorlige, opprettelige personskader	mulig farlig situasjon
 Forsiktig	Lette eller ubetydelige, opprettelige personskader	mulig farlig situasjon
Merknad	Materielle skader	mulig farlig situasjon

1.1 Beregnet bruk

Blitz boltepistolen til storfe må kun brukes til bedøving av slaktedyr. Enhver bruk utover dette anses som feil bruk. Brukeren må overholde EF-FORORDNING 1099/2009 fra Rådet om beskyttelse av dyr på tidspunktet for avlaving og nasjonalt gjeldende bestemmelser, f.eks. i Tyskland dyrevelferdsslakteforordningen (TierSchIV).

1.2 Piktogrammer

			
Forsiktig	Varm overflate / advarsel om eksplosiv atmosfære	Bruk hørselvern / bruk håndbeskyttelse	Følg brukerhåndboken.

1.3 Identifikasjonsdetaljer

Identifikasjonsplasseringer på enheten:

Hodestykke	Produksjonsår, løpenummer
Hylse	Produsent, modellserie, produksjonsår, løpenummer, produktnavn, ammunisjonstype

1.4 Overføring av informasjonen

Overfør følgende informasjon i brukerhåndboken og henvis alltid til denne informasjonen ved forespørsler eller når du sender inn enheten for gjentatt kontroll:

Modell	Produksjonsår	Løpenummer

2. Sikkerhetsinformasjon

2.1 Grunnleggende sikkerhetsinformasjon / offentlige sikkerhetsforskrifter

I prinsippet må du følge de gjeldende nasjonale og internasjonale forskriftene. Unnlattelse av å overholde eller å ignorere forskriftene, lovbestemmelsene og de ulykkesforebyggende forskriftene kan føre til kroppsskader, andre personskader og materielle skader.

Sikkerhetsinformasjonen i denne brukerhåndboken må alltid følges.

Ved bruk av Blitz boltepistolen til storfe må den ulykkesforebyggende forskriften «Arbeid med boltepistoler til storfe» (DGUV forskrift 56) til bransjeforeningen i den til enhver tid gjeldende versjonen alltid følges nøye og tas i betraktning.

Boltepistolen til storfe og patronene til den må oppbevares på et trygt sted for å forhindre uautorisert bruk.

2.2 Feil bruk



Det må ikke foretas modifikasjoner på utstyret og/eller storfebedøvelsespatronene! Det er forbudt å bruke boltepiristoler til storfe i eksplosiv eller antennelig atmosfære. Vær oppmerksom på og følg informasjonen i denne brukerhåndboken om bruk, vedlikehold og pleie.



Rett aldri enheten mot deg selv eller andre personer. Ikke trykk enheten mot hånden eller andre kroppsdeler. Unngå frie skudd.

2.3 Teknologisk kunnskapsnivå

Boltepiristolen til storfe er produsert i henhold til den nyeste tilgjengelige teknologien. Det kan oppstå farer fra den aktuelle enheten hvis den håndteres feil eller ikke brukes som beregnet.

Enheden er trygg å bruke dersom brukerhåndboken samt bedriftsspesifikke retningslinjer og ulykkesforebyggende forskrifter følges.

Likevel utspringer det farer fra enheten som ikke kan elimineres konstruktivt. Dette inkluderer:

- » Fare for personskader på fingre og hender
- » Hørselsskader forårsaket av larm ved støyutslipp over 75 dB(A)
- » Fare for personskade på grunn av uaktsom håndtering av personlig verneutstyr under bruk av enheten, under vedlikeholds- og reparasjonsarbeider samt under rengjøring og desinfeksjon

Utover dette kan det, til tross for alle forholdsregler, oppstå restfarer som ikke er åpenbare. Restfarene kan minimeres hvis du overholder både sikkerhetsinformasjonen og brukerhåndboken.

2.4 Fagmessig opplegg



Sørg for god belysning (følg arbeidsplassforskriftene). Enheden må kun brukes håndholdt. Sørg for at du står stabilt og holder balansen til enhver tid. Unngå en unormal kroppsholdning. Hold andre personer borte fra fareområdet. Hold hylsen tørr og ren og fri for olje og fett. Rengjør enheten regelmessig.

2.5 Generell fare fra enheten

Enheten må kun brukes til det beregnede formålet og i feilfri tilstand. La aldri en ladd enhet ligge uten tilsyn. Fjern alltid patronen fra enheten før rengjørings- og vedlikeholdsarbeid og ved lagring.



Spenn enheten kun rett før bedøvelsesskuddet.

Ubrukte patroner og enheter som ikke er i bruk, må oppbevares i originalemballasjen, beskyttet mot fuktighet og sterk varme. Enheten og patronene må oppbevares slik at de er sikret mot at uautoriserte personer tar dem i bruk.

2.6 Termisk fare

Overskrid aldri den angitte maksimale skytefrekvensen (antall skudd per time = 17), ellers kan det oppstå forbrenninger. Ikke demonter enheten når den er varm!



2.7 Manglende avfyring av patronen

Hvis patronen ikke avfyres, må du vente minst 30 sekunder før du fjerner patronen. Hold enheten i en sikker posisjon. Etter 30 sekunder fjernt du patronen fra enheten og kaster den på faglig riktig måte.

2.8 Krav til brukeren og sysselsettingsbegrensninger

Enheten er beregnet til å brukes av voksne og profesjonelle brukere. Utlevering av enheten til mindreårige er forbudt. Unntak fra dette er praktikanter i slakterfaget. Hold enheten borte barn og la den aldri ligge rundt uten tilsyn.

Enheten må kun betjenes og rengjøres av autorisert og opplært personell.

Arbeid alltid med konsentrasjon. Vær forsiktig og ikke bruk enheten når du er ufokusert eller distraheret. Avbryt arbeidet dersom du føler deg uvel. Observer dyret nøye og forvent unnvikende bevegelser.

2.9 Personlig verneutstyr



Brukeren og personer som oppholder seg i nærheten, må bruke egnet hørselvern når de bruker enheten.

3. Beskrivelse

Enheden er underlagt det europeiske direktivet 2006/42/EF (maskindirektivet) vedlegg 1, punkt 2.2.2 «Bærbart festeutstyr og andre skyteanordninger».

Enheden må oppbevares på en slik måte at den er beskyttet mot uautorisert håndtering og bruk.

Skytebolten akselererer etter at drivladningen er avfyrt i patronkammeret, kommer ut av hylsen med en definert lengde og trekkes tilbake inn i huset etter bedøvelse (unntak: Bullen Blitz) og forblir i enheten. Kun C.I.P. kan brukes som drivmiddel. Godkjente sentertenningspatroner i kaliber 9x17 kan brukes. For å oppnå optimale resultater anbefaler vi å bruke turbocut storfebedøvelsespatroner eller produkter av tilsvarende kvalitet.

Hvordan boltepestolen til storfe fungerer

Energien i drivpatronen overføres til skytebolten og akselererer den slik at den trenger gjennom hodeskallen og inn i dyrets hjerne. Den innebygde skyteboltfjæren og gummibufferen bremser opp skytebolten til null hastighet (stillstand) og trykker den tilbake inn i enheten (kun for modellene Blitz Kerner- og Kleiner Blitz).

For å oppnå optimal virkning og skåne enheten tilpasses energien i drivpatronen (se kapittel 4 – Storfebedøvelsespatroner) til dyret.

Det er ingen skyteboltfjær i modellen Bullen Blitz. Her brukes et tilbakeholdssystem. Denne modellen er spesialutviklet til de tyngste dyrene. Enheden har større utgangslengde på skytebolten enn de andre boltepestolene til storfe.

Modellen Blitz Schlag bruker metoden med et stumpt slag mot hodet. Denne enheten er kun utviklet til bedøvelse av fjærfe, kaniner og harer med en levende vekt fra 5 kg. Flere opplysninger om boltepistoler til storfe finner du i kapittel 10 – Tekniske data.

Du finner mer informasjon på www.turbocut.de

Du finner mer informasjon ved å skanne denne QR-koden:



4. Storfebedøvelsespatroner og lagring

Boltepistoler til storfe er spesialutviklet til sentertenningspatroner («krympet» og forseglet, i kaliber 9x17) – **kun disse patronene kan brukes!**

Husdyrbedøvelsespatronene er tilgjengelige i fire forskjellige ladestyrker til de forskjellige typene dyr som skal slaktes. Det aktuelle valget må vurderes nøye i forhold til dyrenes art og størrelse.

Valg av riktig patronstyrke til dyret som skal slaktes, sikrer artstilpasset bedøvelse og bidrar til å redusere slitasje på skyteboltfjær og gummibuffer. Påskriften, fargen på etiketten og fargen på tennheten angir ladestyrken til storfebedøvelsespatronene.

Du finner anbefalinger i tabellen nedenfor:

Patron	Ladestyrke	Modell	Art slaktedyr
Grønn	Svak	Blitz Kerner	Smågris fra 5 kg til 30 kg, sau/geit under 1 år
		Kleiner Blitz	Smågriser opp til 5 kg
		Blitz Schlag	Fjærkre, kaniner og harer fra 5 kg, store fiskearter
Gul	Middel	Blitz Kerner	Sauer og geiter (fra 1 år), hester, slaktegriser, Storfe (melkerase under 500 kg), storfe kjøtttrase under 450 kg
Blå	Sterk	Blitz Kerner	mellomstore okser og ungokser
Rød	Meget sterk	Blitz Kerner	Storfe opptil 650 kg
		Bullen Blitz	Storfe (kjøtttraser og krysningsraser) med levende vekt fra 650 kg, store purker og galter

Riktig funksjon på boltepistolen til storfe er garantert dersom storfebedøvelsespatronene og reservedelene som er testet og godkjent av oss, brukes i original tilstand.

Lagring

Storfebedøvelsespatronene må oppbevares på et tørt sted og på en slik måte at de er sikret mot uautorisert bruk og manipulering. De må beskyttes mot varme og holdes borte fra åpen ild og andre antennelseskilder.

De må ikke oppbevares sammen med brennbare eller andre materialer som øker risikoen. De nasjonale forskriftene må overholdes.

Boltepistolen til storfe må kun oppbevares i produsentens originalemballasje.

Lagringstemperatur	anbefalt lagringstemperatur	relativ luftfuktighet
0 °C til +30 °C	+20 °C	maks. 60 %

5. Ta enheten i bruk

Den tyske Tierschutz-Schlachtverordnung bestemmer at boltepistolen til storfe skal kontrolleres for funksjon minst én gang daglig før arbeidet begynner.

5.1 Kontrollere enheten

Før og etter hver bruk anbefales!

Kontroller at det ikke er en drivpatron i patronmagasinet. De aktive delene må ikke vise korrosjon!

Kontroller posisjonen på skytebolten. For å gjøre dette holder du enheten vertikalt med utløpsåpningen pekende nedover. Skytebolten må være minst 4 mm innenfor hylsen og holde seg der på egenhånd (se også kapittel 7 – Feilsøking).

Hvis skytebolten står tilbake mindre enn angitt eller til og med i flukt med åpningen av hylsen eller stikker ut, kan ikke skytebolten akselerere fritt. I slike tilfeller må skyteboltfjæren og gummibuffrene skiftes ut.

Kontroller gummibuffrene og skyteboltfjæren for slitasje før bruk. Sluttstykket må skruses fast i flukt med hylsen.

Bruk aldri enheten uten gummibuffer eller uten skyteboltfjær!

5.2 Alternative metoder

Kontroller enheten med en testblokk eller en hastighetsmåler og protokoller resultatet.

Du kan også få mer informasjon med våre videoinstruksjoner for slitasjekontroll på nettstedet vårt eller direkte på denne lenken:

Du finner mer informasjon på www.turbocut.de

Du finner mer informasjon ved å skanne denne QR-koden:



6. Betjening av enheten

Les denne brukerhåndboken nøye før du bruker enheten første gang, og bruk skissene på de enkelte boltepestolene til storfe i vedlegget for å øke forståelsen.



Bruk hørselvern (bruker og personer i nærheten). Lyder som er for sterke, kan skade hørselen.



Før du begynner arbeidet, må du kontrollere at boltepestolen til storfe fungerer riktig og er komplett og klar til bruk!

Det er ikke tillatt å bruke enheten uten gummibuffer og skyteboltfjær!



Rett aldri enheten mot deg selv eller andre personer!

Pass på eventuelle unnvikende bevegelser fra dyrets side!

Det er helt avgjørende at dyret fikseres i henhold til gjeldende forskrifter.

6.1 Lade enheten

Skru av hodestykket helt mot venstre, sett inn drivpatronen (kaliber 9x17 sentertening) i mellomstykket med tennheten (farget punkt) vendt oppover. Hodestykket skrues på håndstramt helt mot høyre. Pass på at ringfjæren ikke er vridd.

Åpningen i ringfjæren må ligge tvers overfor utløserpaken!

6.2 Spenne enheten

Trekk ut tennstiften i tennstiftmutteren til utløerspaken klikker hørbart på plass.

Boltepistolen til storfe er nå klar til skudd!



Ved lading med storfebedøvelsespatronen og ved spenning av tennstiften må enheten holdes slik at den ikke er rettet mot personer eller din egen kropp eller deler av kroppen.

Boltepistolen til storfe må kun spennes umiddelbart før avfiring (aktivering av utløerspaken)!



Enheden må ikke holdes i munningen. Du må du aldri holde den nedre enden av enheten (der skytebolten kommer ut) mot kroppen – selv ikke når du undersøker mulige feil.

Fjern patronen fra en ladd boltepistol til storfe med mindre den skal utløses umiddelbart!

6.3 Avfiring

For å bedøve må enheten gripes godt med begge hender. Føringshånden skal da ligge nær avtrekkerbøylen. Hånden som holder enheten skal ligge under. Plasser deretter sluttstykket rolig og forsiktig, men med et fast trykk, mot dyrets hodeskalle og avfyr skuddet raskt. For å avfyre trykker du utløerspaken helt ned med én eller to fingre. Dette avfyrer bolten og bedøver dyret.



Figurene i kapittel 6.5 viser stedene hvor boltepistolen til storfe skal plasseres for de enkelte dyreartene.

Boltepistolen til storfe skal plasseres ved det artsspesifikke optimale bedøvelsespunktet på hodeskallen mest mulig vinkelrett. For slaktegris skal bedøvelsesenheden plasseres i en vinkel på 25° nedover i forhold til den vertikale linjen. Det optimale treffpunktet hindrer at bolten klemmes fast i hodeskallen.

Prøveskudd i luften må unngås for enhver pris.

Utfør alltid prøveskudd mot tilstrekkelig sterke og fast fikserte treunderlag (bord på minst 10cm x 10cm).



Ved svikt i patronen skal avfyringsmekanismen trykkes på nytt. Hvis det heller ikke da skjer noen avfiring, må du skru av hodestykket helt etter å ha ventet i ca. 30 sekunder og fjerne patronen forsiktig med utløerspaken.

Slagbolten må da ikke være spent.



Kontroll av tennstiften

Når hodestykket er skrudd av, må du sørge for at spissen på tennstiften ikke stikker ut fra hodestykket, ellers kan det oppstå for tidlig avfiring når det skrues på igjen. Hvis tennstiften er defekt, kan den kun skiftes ut komplett. Slagbolten kan bestilles som et komplett sett.



Reparasjonsarbeid må kun utføres av produsenten eller dennes representant, med mindre brukeren kun monterer reservedeler betegnet av produsenten som en del av vedlikeholdsarbeidet (se kapittel 13.2 – Tilbehør og reservedelslister).



6.4 Fjerning av brukt storfebedøvelsespatron

Etter å ha skrudd av hodestykket, kan storfebedøvelsespatronen vanligvis fjernes enkelt med fingrene. Dersom en storfebedøvelsespatron sitter fast, kan den trekkes ut ved å bruke avtrekkeren som er plassert på enden av utløerspaken ved å hekte den inn i sporet på mellomstykket (patronlageret).

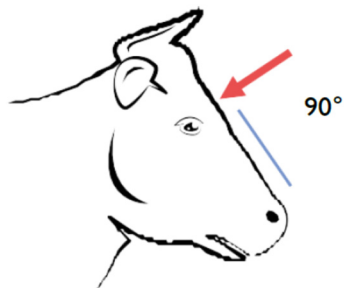
Patronlageret må deretter umiddelbart rengjøres for kruttresten og annet smuss med den lille børsten.

6.5 Avfyringspunkter for forskjellige dyreraser

For storfe ligger avfyringspunktet for boltepistolen til storfe 1–3 cm over midten av krysningspunktet mellom midten av hornfestet / det tenkte hornfestet og midten av øyet. Jo eldre dyret er, desto høyere er avfyringspunktet. Enheten skal plasseres loddrett på pannen (i rett vinkel).



Kjøttraser, krysningsdyr, store purker og galter (avlssdyr) samt dyr med høy levendevekt fra 650 kg skal bedøves med Bullen Blitz!



Avfyringspunkt og -vinkel på **tunge dyr** med Beullen Blitz:

Med horn ligger avfyringspunktet ca. 1–3 cm over det tenkte krysningspunktet fra midten av hornene til midten av øynene.

Uten horn ligger avfyringspunktet tilsvarende det «tenkte» hornfestet.



Der begge halvdelene av hodeskallen er sammenvokst i midten av pannen, kan det dannes en kamformet utvendig bule på okser av kjøttraser og kryssningsdyr samt hos store purker og galter!

Bare hvis denne kammen er synlig på utsiden eller vises ved festet, kan boltepistolen til storfe plasseres på siden av den (ca. 1 cm til høyre eller venstre for midtlinjen)!

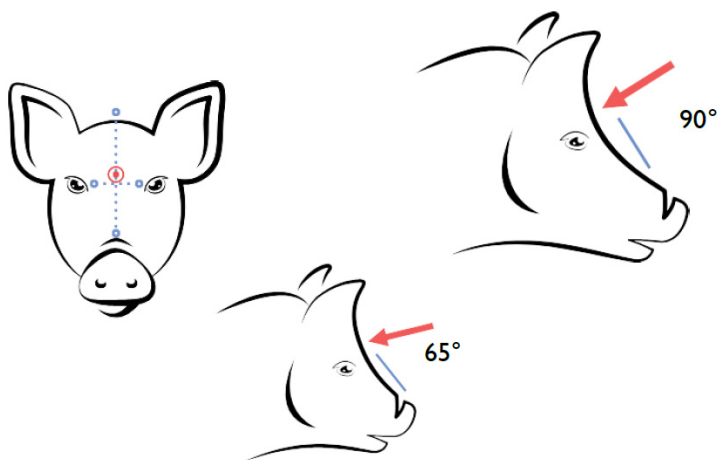
Den skal rettes litt mot midten!

Avfyringsvinkelen til boltepistolen til storfe er vinkelrett på panneflaten. Trykk boltepistolen til storfe godt mot hodeskallen!

Fjern kraftig pannehår på enkelte raser før bedøvelsen utføres!

På **store purker og galter** med en bratt panne/oppstoppersnute plasserer du boltepipistolen til storfe vertikalt. Avfyringspunktet ligger i midten, ca. 2–3 cm over den «tenkte» forbindelseslinjen til øyesentrene (<150 kg=2 cm over; >150 kg=3 cm over).

På **slaktegriser** med kileformet hode er avfyringspunktet ca. 1 cm over linjen i midten av øynene, rettet mot det utvendige ørefestepunktet. Avfyringsvinkelen er omtrent 65 grader.

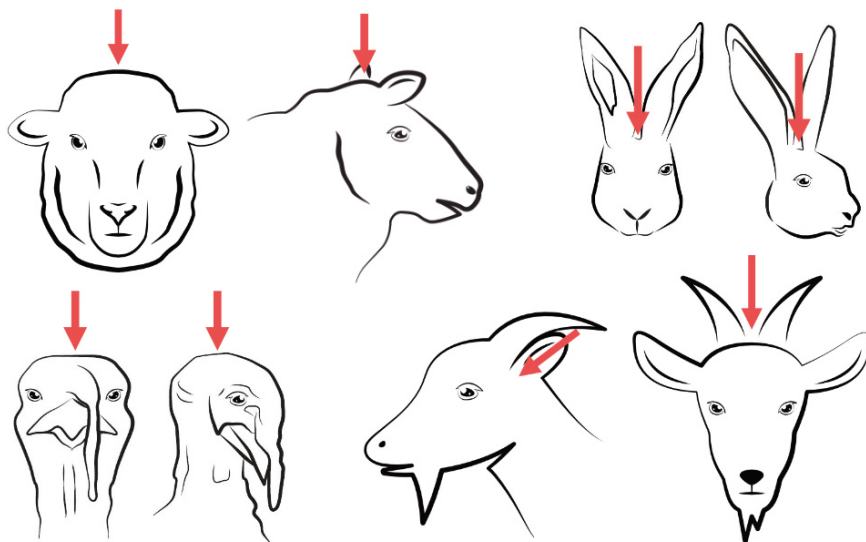


Merknad: Boltskuddet for gris er en erstatningsmetode og kan derfor kun brukes dersom den godkjente bedøvningsmetoden mislykkes og til hjemmeslakting!

Hester skal skytes vinkelrett på pannen, ca. 1 cm over krysningspunktet mellom midten av øynene og midten av ørene.



Geiter og sauer med horn skal du skyte rett bak hornene eller knokkelkammen. Avfyringspunktet på **hornløse sauer** ligger på det høyeste punktet av hodeskallen. Skuddet skal avfyres rett nedover.



Det er viktig å fikser hodet. Underkjeven støttes med hånden eller nakken presses mot en vegg.

Boltskuddet alene er ikke en avlivningsmetode! Bare hvis vitale områder i hjernestammen blir ødelagt (respirasjon, blodtrykk, hjerterefrekvens) kan dette føre til at dyret dør. For å sørge for sikker død må dyret som bedøves av boltskuddet bli avblødd innen 60 sekunder etter skuddet.

Målet med boltskuddet er å bedøve fagmessig før avblødning!

Tilstrekkelig bedøvelse kan bare oppnås med nøyaktig avfiring av boltepipistolen til storfe. Dyret må være begrenset i bevegelsen. Spesielt må dyrets hode derfor bringes i posisjon og fikseres slik at boltepipistolen kan plasseres i posisjon og avfyres uten problemer.

Siden skytebolten på modellen Bullen Blitz ikke blir helt tilbaketrukket etter skuddet, kan den sette seg fast i skallen dersom dyret kollapser!



Hele prosessen må utføres så rolig som mulig for å spare dyrenes stress og lidelse!

6.6 Tegn på en god bedøvelsesvirkning

- » umiddelbar kollaps
- » I den stive fasen er hodet strukket ut, bena trukket inn under magen, deretter langsam utstrekking, ingen forsøk på å reise seg
- » i den påfølgende krampefasen, ukoordinerte rykningsbevegelser
- » Øynene stivt fiksert, pupillene utvides og forblir utvidet
- » ingen øyelokk- og hornhinnerefleks (ingen blinking når øyevippene eller hornhinnen berøres)
- » ingen pustebevegelser merkbar på nesen, munnen eller overkroppen

Etter 60 sekunder:

- » Ingen bevegelser
- » Tungen henger ut av munnen
- » Hale og ører slappe
- » Rett rygglinje (ved hengende avblødning)

For mer informasjon anbefaler vi nettstedet til BSI Schwarzenbek:

http://www.bsi-schwarzenbek.de/Dokumente/bsi%20StandardsBetaeubungseffektivitaet_Rd_Sw_Sf%209_2020.pdf



7. Feilsøking

DRIVPATRON AVFYRES IKKE

Vent ca. 30 sekunder. Åpne deretter hodestykket ved å dreie det forsiktig mot urviseren med ca. 3 omdreininger. Fjern deretter den ikke avfyrte patronen og erstatt den med en ny.

Kontroller tennstiften før du setter inn en ny patron. Spesielt spissen på tennstiften kan være deformert eller skitten.

Den vanligste årsaken til feilen kan imidlertid finnes i drivpatronen. Fuktighet kan føre til total svikt – eller til og med betydelig redusert ytelse. Kontroller drivpatronen for korrosjon, kontroller inntrykket av slagboltspissen på tennhetten.

Uklar situasjon:

Sørg for å sende boltepidstolen til storfe til turbocut Jopp GmbH for kontroll.

SKYTEBOLT SLÅR IKKE DYPT NOK GJENNOM

Det er viktig å kontrollere om riktig ladestyrke for drivpatronen er valgt eller om innsiden av enheten er veldig skitten. I sistnevnte tilfelle må du rengjøre grundig. Skytebolten skal kunne bevege seg lett frem og tilbake etter at tennboltfjæren og gummibufferen er fjernet. Ved å rulle skytebolten på et flatt underlag kan du kontrollere om skytebolten er bøyd i uakseptabel grad.

Hold boltepidstolen til storfe vertikalt med munningsåpningen pekende nedover. Skytebolten skal fortsatt være 4 mm inne i hylsen. Hvis den går helt ut til kanten av munningsåpningen eller allerede stikker ut, må gummibufferen og tennboltfjæren skiftes umiddelbart (slitasjesett). En unnnvikende bevegelse fra dyret eller feil fiksering av dyrets hode kan føre til et feilskudd.

SKYTEBOLTEN TREKKES IKKE TILBAKE

I ugunstige tilfeller kan bolten klemmes fast i dyrets hodeskalle. Etter å ha trukket den ut og rengjort den om nødvendig, skal bolten trekkes inn i hylsen. Hvis dette ikke skjer, kan bolten være bøyd. (Rulletest) Enheten kan også være skitten – se kapittel 9 – og skyteboltfjæren (Bullen Blitz har ingen fjær) og/eller gummibuffer kan være slitt. Enheten krever vedlikehold. Komponenter må skiftes (slitasjesett).

SKYTEBOLTFJÆR OG GUMMIBUFFER SLITES UT FOR TIDLIG

Bruken av kraftigere storfebedøvelsespatroner enn anbefalt er ofte årsaken. Dette fenomenet kan også oppstå hvis det brukes uegnet ammunisjon. Bruk artstilpassede patroner.

DET ER IKKE LENGER MULIG Å BETJENE UTLØSERSPAKEN.

Ringfjæren har dreiet seg. Åpningen i ringfjæren må alltid stå overfor utløserspaken. Utløsermekanismen er defekt eller utløserspaken er deformert. Send inn enheten straks for kontroll.

8. Vedlikehold og pleie

Boltepistolen til storfe må kontrolleres minst én gang ved arbeidsstart og om nødvendig rengjøres nøye flere ganger daglig for å fjerne kruttrestere og unngå korrosjon. Under visse omstendigheter kan dette føre til funksjonsfeil og skader. Eventuelle mangler må utbedres umiddelbart. Når du utfører rengjøringsarbeider, må du følge gjeldende forskrifter for farlige stoffer når det gjelder merking og instruksjoner om materialene som brukes. Vedlikehold og reparasjoner må kun utføres av autoriserte personer som har fått i oppdrag å gjøre dette!

Bruk av originale deler er alltid nødvendig for å ivareta enhetens sikkerhet!

Prosedyrer for vedlikehold og pleie

- » Bruk håndbeskyttelse (unngå kontaktreaksjon)
- » Skru av hodestykket når det er ubelastet
- » Skru av låsestykket
- » Skyteboltfjær
(kun for modellene Blitz Kerner og Kleiner Blitz) Fjern gummibuffer og skytebolt



Du kan også få mer informasjon med videoinstruksjoner for vedlikehold og pleie på nettstedet vårt eller direkte på denne lenken:



Med de medfølgende børstene, som skrues fast på pussestokken, må innerveggen i hylsen, skytebolten, hullet i mellomstykket, utsiden av boltepipistolen til storfe og også de andre delene, rengjøres nøye. Grove avleiringer og smuss må først mykes opp med en egnet rengjøringsolje (f.eks. Ballistol). Kontroller skytebolten spesielt for korrosjon, fordi rust reduserer gjennomlagskraften og kan føre til sprøhet eller hårsprekker. Hvis skytebolten er korrodert, må den skiftes ut.

De tørre delene kan smøres lett med en pleieolje. Gummibufferen må holdes fri for oljer. Kontroller gummibuffer og skyteboltfjær for skader og slitasje.

Plasseringen av gummibufferen må veksles etter hver rengjøring på modellene Kleiner Blitz og Blitz Schlag for å sikre lengst mulig holdbarhet.

Sett inn skytebolten, gummibufferen og skyteboltfjæren i denne rekkefølgen og skru til slutt på sluttstykket i flukt på hylsen. Skytebolten må ikke stikke ut fra sluttstykket. Det anbefales også å vaske hodestykket når det ikke er demontert med en renseolje og deretter smøre det lett med en pleieolje.

Kontroller at enheten fungerer som det skal ved å sette den medfølgende pussestokken inn i det tomme mellomstykket og trykke ut skytebolten mot trykket fra fjæren (kun for modellene BK og KB). Skytebolten må da ut fra den nedre enden av enheten og være helt nedsenket igjen når pussestokken trekkes tilbake. Patronlageret må også rengjøres. Bruk den lille børsten for å gjøre dette.

9. Avfallsbehandling

Blitz boltepipistolen til storfe fra turbocut Jopp GmbH er i stor grad laget av gjenbruksmaterialer.

Ved å resirkulere enkelte deler og råvarer gir du et viktig bidrag til å verne miljøet.

Forutsetningen for gjenbruk er forsvarlig separering av resirkulerbare materialer. Hvis du sender enheten til en gjenvinningsstasjon, må du demontere enheten så mye som mulig uten spesialverktøy.

Kontakt lokale myndigheter hvis du trenger informasjon om innsamlingssteder i ditt område.

Kast alle deler av boltepipistolen til storfe slik at skader på helse og miljø unngås.

Informasjon om ikke-avfyrte patroner:

Fagmessig avfallsbehandling eller retur til produsenten.

Separasjon av de enkelte delene

Komponent	Hovedmateriale	Gjenbruk
Gummibuffer	Elastomerer	Husholdningsavfall
Utløerspak håndtak	Plast	Gjenvinning av plast
Alle andre komponenter	Stål	Gammelt metall

Selv om deponeringen utføres av en godkjent fagbedrift, må brukeren av en boltepistol til storfe sørge for at den utføres på riktig måte!



10. Tekniske data

Data\modell	Blitz Kerner	Bullen Blitz	Kleiner Blitz	Blitz Schlag
Artikkelnummer	3071014	3071008	3071009	3071010
Forkortelse	BK-014	BB-008	KB-009	BS-010
Type inntrengning	gjennomtrengende	gjennomtrengende	gjennomtrengende	ikke-gjennomtrengende
Utgangslengde skytebolt	ca. 82 mm	ca. 122 mm	ca. 52 mm	ca. 10 mm
Skytebolt Tilbakestilling (automatisk)	ja	nei	ja	ja
Vekt	2,21 kg	2,45 kg	2,23 kg	2,25 kg
Enhetslengde uspent	330 mm	370 mm	330 mm	330 mm
Diameter på skytebolten	12 mm	12 mm	12 mm	22 mm
Maksimal skuddfrekvens	17 skudd i timen			
Patroner	C.I.P. Kaliber 9 x 17 mm - sentertening			
Styrke på ytelsen	1,2,3,4 *	4*	1*	1*

*) 1 = grønn patron, 2 = gul patron, 3 = blå patron, 4 = rød patron

Akustisk måling forinndringsenheter GK2 dt. versjon EN 12549:1999+A1:2008. Patron rød (460 mg drivladningskrutt)	
Lydtrykknivå på måleflate	98 dB(A)
Emisjonslydtrykk på arbeidsplassen (maks. 17 skudd/t)	82 dB(A)
Lydeffektnivå	111 dB(A)
Maksimalt lydtrykknivå	139 dB(A)

Nøkkelparametere iht. 1099/2009/EF Hastighet ± 2 m/s og resulterende energi for patroner				
Patron	Blitz Kerner	Bullen Blitz	Kleiner Blitz	Blitz Schlag
Grønn	42 m/s - 185 J		42 m/s - 185 J	20 m/s - 50 J
Gul	46 m/s - 222 J			
Blå	47 m/s - 232 J			
Rød	49 m/s - 252 J	53 m/s - 323 J		

Vibrasjonsmåling med rød patron (460 mg) i henhold til DIN EN ISO 5349-1, 20643 og DIN ISO/TS 15694 og 8662-11	
Total svingning ved 17 skudd/t	2,5 m/s ²

11. Kontrollspesifikasjon og gjentatt kontroll

I henhold til §30 i DGUV forskrift 56 skal operatøren av en boltepistol til storfe innenfor virkeområdet til Betriebssicherheitsverordnung overlevere enheten til kontroll til produsenten eller dennes representant **innen utgangen av år 2 ved månedsslutt** dersom det foreligger vesentlige funksjonsfeil.

Fristen til den første gjentatte kontrollen begynner å løpe når boltepistolen til storfe utleveres til operatøren.

Fristens start skal dokumenteres med kjøpskvittering, som produsenten eller forhandleren skal legge ved hver boltepistol til storfe ved utlevering til operatøren. Som dokumentasjon kan operatøren eller forhandleren fylle ut det relevante skjemaet på siste side av denne originale brukerhåndboken.

12. Garanti

turbocut Jopp GmbH garanterer at deres boltepestol til storfe er frie for material- og produksjonsfeil. Denne garantien gjelder under forutsetning av at enheten brukes og håndteres riktig, vedlikeholdes og rengjøres i henhold til denne originale brukerhåndboken oversatt til norsk, og at den tekniske integriteten opprettholdes.

Dette betyr at det kun brukes originale forbruksartikler, tilbehør og reservedeler eller andre produkter av tilsvarende kvalitet til boltepestolen til storfe.

Denne garantien omfatter gratis reparasjon eller utskifting av defekte deler i hele enhetens levetid. Deler som er utsatt for normal slitasje, som gummibuffere og/eller boltfjærer, dekkes ikke av denne garantien.

Andre krav er utelukket med mindre preseptoriske nasjonale og internasjonale forskrifter er i motstrid med dette. turbocut Jopp GmbH er spesielt ikke ansvarlig for direkte eller indirekte mangler eller følgeskader, tap eller kostnader i forbindelse med bruk av boltepestolen til storfe til noe formål. Enhver underforstått garanti for bruk eller egnethet for et bestemt formål er uttrykkelig unntatt.

For reparasjon eller utskifting skal boltepestolen til storfe og berørte deler sendes til produsenten eller dennes representant umiddelbart etter at mangelen er oppdaget.

Denne produsentgarantierklæringen dekker alle garantiforpliktelser for Blitz boltepestoler til storfe fra turbocut Jopp GmbH og erstatter alle tidligere eller samtidige erklæringer, skriftlige eller muntlige, når det gjelder garantier.

C.I.P. Kontrollbekreftelse

Blitz boltepestoler til storfe fra turbocut Jopp GmbH er typegodkjent og systemkontrollert. Derfor er enheten utstyrt med et PTB-godkjenningsnummer og registrert hos det tekniske tilsynsorganet med nummeret DE-17-MARLIV18-PTB01.

turbocut Jopp GmbH garanterer dermed at alle boltepestoler til storfe er i samsvar med godkjent konstruksjonstype.

Eventuelle ikke-tillatte mangler som oppdages under bruk, må meldes til produsenten eller dennes representant umiddelbart!

13. Vedlegg

13.1 Skisser over boltepistoler til storfe

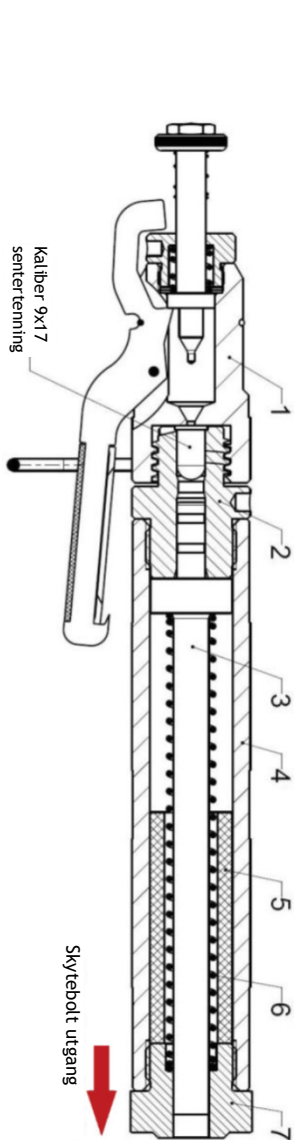


Fig. : Blitz Kerner
boltepistol til storfe
(ladet og spent)

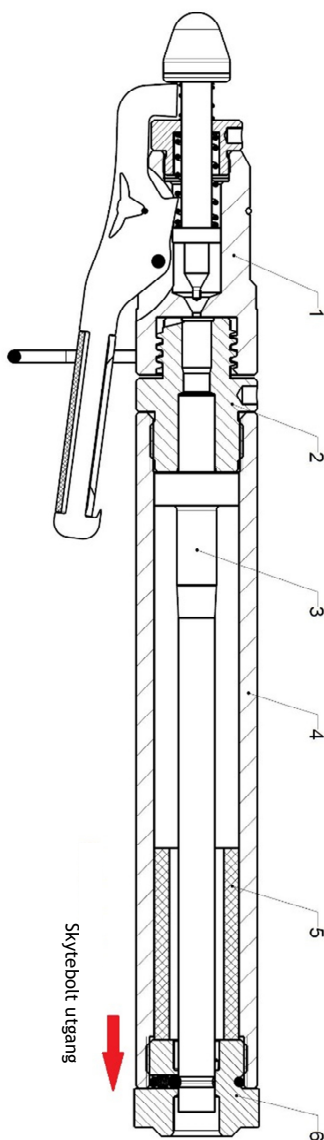


Fig. : Bullen Blitz boltepistol
til storfe (uladet og
uspent)

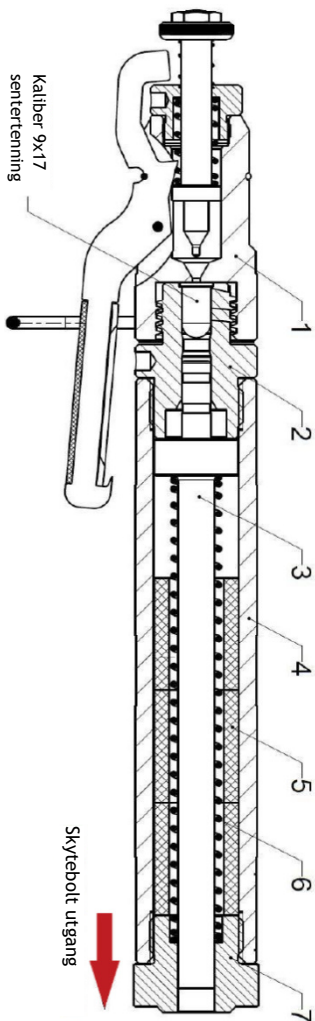


Fig. : Kleiner Blitz boltepistol til storfe (ladet og uspent)

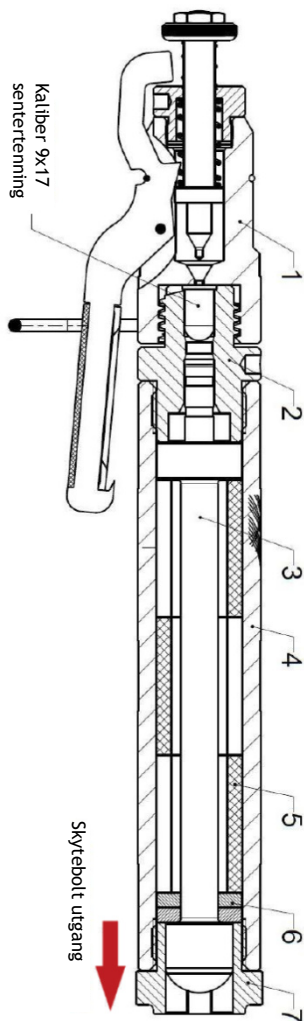


Fig. : Blitz Schlag boltepistol til storfe (ladet og uspent)

13.2 Tilbehør og reservedeler

I dette kapittelet finner du passende tilbehør og reservedelsbetegnelser for illustrasjonene av boltepistolene til storfe fra kapittel 13.1.

Reservedelsliste til Blitz Kerner boltepistol til storfe artikkelnr.: 3071014		
Posisjon	Betegnelse	Artikkelnr.
1	Hodestykke komplett	3080260*
2	Mellomstykke (svart)	3080261*
3	Skytebolt	3080225*
4	Hylse	3080282
5	Gummibuffer	3086088*
6	Skyteboltfjær	3086093*
7	Sluttstykke	3080157*

Artikkelnumrene merket med *) er tilgjengelig som reservedeler eller slitasjesett.

Reservedelsliste til Bullen Blitz boltepistol til storfe artikkelnr. 3071008		
Posisjon	Betegnelse	Artikkelnr.
1	Hodestykke komplett	3080325*
2	Mellomstykke (svart)	3080300*
3	Skytebolt	3080272*
4	Hylse	3080288
5	Gummibuffer	3080271*
6	Sluttstykke komplett	3080279*

Reservedelsliste til Kleiner Blitz boltepestil til storfe artikkelnr. 3071009		
Posisjon	Betegnelsen	Artikkelnr.
1	Hodestykke komplett	3080260*
2	Mellomstykke (grønt)	3080251*
3	Skytebolt	3080225*
4	Hylse	3080286
5	Gummibuffer (3x)	3080270*
6	Skyteboltfjær	3086093*
7	Sluttstykke	3080157*

Reservedelsliste til Blitz Schlag boltepestil til storfe artikkelnr. 3071010		
Posisjon	Betegnelsen	Artikkelnr.
1	Hodestykke komplett	3080260*
2	Mellomstykke (grønt)	3080251*
3	Skytebolt	3080254*
4	Hylse	3080284
5	Gummibuffer (3x)	3080290*
6	Avstandsstykke (2x)	3080291*
7	Sluttstykke	3080253*

Du kan bestille følgende tilbehør fra vår nettbutikk:

Betegnelse	Artikkelnr.
Tennstift komplett	3080222
Rengjøringssett	3080231
Slitasjesett Blitz Kerner	3080228
Slitasjesett Bullen Blitz	3080271
Slitasjesett Kleiner Blitz	3080277
Slitasjesett Blitz Schlag	3080292
Original brukerhåndbok oversatt til norsk (trykt versjon på forespørsel)	3080638

Følgende storfebedøvelsespatroner kan også kjøpes via vår nettbutikk:

Betegnelse	Artikkelnr.
Storfebedøvelsespatron grønn (svak ladning)	3072002
Storfebedøvelsespatron gul (middels ladning)	3072001
Storfebedøvelsespatron blå (sterk ladning)	3072004
Storfebedøvelsespatron rød (meget sterk ladning)	3072003



Du finner mer informasjon på www.turbocut.de

Du finner mer informasjon ved å skanne denne QR-koden:

14. Samsvarserklæring

Samsvarserklæring for Blitz Kerner boltepestol til storfe (English)

EC declaration of conformity for Blitz Kerner (translation)

We, the manufacturer:

turbocut Jopp GmbH
Donsenhaus 4
D-97616 Bad Neustadt
Telefon: +49 (0) 9771/9105-366
Telefax: +49 (0) 9771/9105-368
Internet: www.schussapparate.de
E-Mail: info@turbocut.de

hereby declare that the Blitz livestock stunning device manufactured by us with the model designation **BK-014** cited on the device, complies with the following directives:

2006/42/EC Directive 2006/42/EC of the European Parliament and Council from the 17th May 2006 regarding machinery and the amendment to Directive 95/16/EC (new version) (1)

The office designated for data EC type approval test is:

Physikalisch Technische Bundesanstalt
Bundesallee 100
D-38116 Braunschweig

Identification number for the designated authority: 0102
EC type test certificate: DE-17-MARLIV18-PTB01

With the manufacturing of the product, the following harmonised standards were applied in accordance with the directive per article 7 section 2:

DIN EN ISO 12100:2011-03 Safety of machinery – General design principles – Risk assessment and risk reduction (ISO 12100:2010)

The authorised representative at turbocut Jopp GmbH for compiling the technical documentation is:

Dr. Hubert P. Büchs
Donsenhaus 4
D-97616 Bad Neustadt



Dr. Hubert P. Büchs
Managing Director

Bad Neustadt, den 22.03.2018

Samsvarserklæring for boltepestol til storfe Bullen Blitz (English)

EC declaration of conformity for Bullen Blitz (translation)

We, the manufacturer:

turbocut Jopp GmbH
Donsenhaus 4
D-97616 Bad Neustadt
Telefon: +49 (0) 9771/9105-366
Telefax: +49 (0) 9771/9105-368
Internet: www.schussapparate.de
E-Mail: info@turbocut.de

hereby declare that the Blitz livestock stunning device manufactured by us with the model designation **BB-008** cited on the device, complies with the following directives:

2006/42/EC Directive 2006/42/EC of the European Parliament and Council from the 17th May 2006 regarding machinery and the amendment to Directive 95/16/EC (new version) (1)

The office designated for data EC type approval test is:

Physikalisch Technische Bundesanstalt
Bundesallee 100
D-38116 Braunschweig

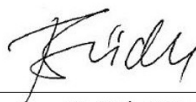
Identification number for the designated authority: 0102
EC type test certificate: DE-17-MARLIV18-PTB01

With the manufacturing of the product, the following harmonised standards were applied in accordance with the directive per article 7 section 2:

DIN EN ISO 12100:2011-03 Safety of machinery – General design principles – Risk assessment and risk reduction (ISO 12100:2010)

The authorised representative at turbocut Jopp GmbH for compiling the technical documentation is:

Dr. Hubert P. Büchs
Donsenhaus 4
D-97616 Bad Neustadt



Dr. Hubert P. Büchs
Managing Director

Bad Neustadt, den 22.03.2018

Samsvarserklæring for Kleiner Blitz boltepestol til storfe (English)

EC declaration of conformity for Kleiner Blitz (translation)

We, the manufacturer:

turbocut Jopp GmbH
Donsenhaus 4
D-97616 Bad Neustadt
Telefon: +49 (0) 9771/9105-366
Telefax: +49 (0) 9771/9105-368
Internet: www.schussapparate.de
E-Mail: info@turbocut.de

hereby declare that the Blitz livestock stunning device manufactured by us with the model designation **KB-009** cited on the device, complies with the following directives:

2006/42/EC Directive 2006/42/EC of the European Parliament and Council from the 17th May 2006 regarding machinery and the amendment to Directive 95/16/EC (new version) (1)

The office designated for data EC type approval test is:

Physikalisch Technische Bundesanstalt
Bundesallee 100
D-38116 Braunschweig

Identification number for the designated authority: 0102
EC type test certificate: DE-17-MARLIV18-PTB01

With the manufacturing of the product, the following harmonised standards were applied in accordance with the directive per article 7 section 2:

DIN EN ISO 12100:2011-03 Safety of machinery – General design principles – Risk assessment and risk reduction (ISO 12100:2010)

The authorised representative at turbocut Jopp GmbH for compiling the technical documentation is:

Dr. Hubert P. Büchs
Donsenhaus 4
D-97616 Bad Neustadt



Dr. Hubert P. Büchs
Managing Director

Bad Neustadt, den 22.03.2018

Samsvarserklæring for Blitz Schlag boltepestol til storfe (English)

EC declaration of conformity for Blitz Schlag (translation)

We, the manufacturer:

turbocut Jopp GmbH
Donsenhaug 4
D-97616 Bad Neustadt
Telefon: +49 (0) 9771/9105-366
Telefax: +49 (0) 9771/9105-368
Internet: www.schussapparate.de
E-Mail: info@turbocut.de

hereby declare that the Blitz livestock stunning device manufactured by us with the model designation **BS-010** cited on the device, complies with the following directives:

2006/42/EC	Directive 2006/42/EC of the European Parliament and Council from the 17th May 2006 regarding machinery and the amendment to Directive 95/16/EC (new version) (1)
------------	--

The office designated for data EC type approval test is:

Physikalisch Technische Bundesanstalt
Bundesallee 100
D-38116 Braunschweig

Identification number for the designated authority:	0102
EC type test certificate:	DE-17-MARLIV18-PTB01

With the manufacturing of the product, the following harmonised standards were applied in accordance with the directive per article 7 section 2:

DIN EN ISO 12100:2011-03	Safety of machinery – General design principles – Risk assessment and risk reduction (ISO 12100:2010)
--------------------------	---

The authorised representative at turbocut Jopp GmbH for compiling the technical documentation is:

Dr. Hubert P. Büchs
Donsenhaug 4
D-97616 Bad Neustadt



Dr. Hubert P. Büchs
Managing Director

Bad Neustadt, den 22.03.2018

15. Notater

16. Viktig informasjon om kjøpskvittering

Operatøren av en boltepistol til storfe skal overlevere enheten til produsenten eller dennes representant til kontroll **innen utløpet av 2 år** til månedsslutt, og umiddelbart ved vesentlige funksjonsmangler.

Fristen til den første gjentatte kontrollen begynner å løpe når boltepistolen til storfe utleveres til operatøren. Fristens begynnelse skal dokumenteres med kjøpskvittering (se bakside), som produsenten skal legge ved hver boltepistol til storfe når den utleveres til operatøren.

For at du ikke skal forsømme datoen for første gjentatte kontroll, anbefaler vi at du oppbevarer denne kvitteringen nøye sammen med termindokumentene dine.

Denne brukerhåndboken må overholdes strengt og må oppbevares sammen med boltepistolen til storfe i hele levetiden til denne.



Ingen modifikasjoner må foretas på boltepistolen til storfe!

Rett aldri enheten mot deg selv eller andre personer!

Enheten og storfebedøvelsespatronene må oppbevares tørt og slik at de er sikret mot at uautoriserte personer tar dem i bruk!

Produsent:

turbocut Jopp GmbH
D-97616 Bad Neustadt an der Saale

Kontakt:

turbocut Jopp GmbH
Donsenhaus 4
D-97616 Bad Neustadt an der Saale
Telefon: +49 (0) 9771 / 9105-328
Faks: +49 (0) 9771 / 9105-368
E-post: info@turbocut.de
Internett: www.turbocut.de



Her kommer du direkte
til vår nettbutikk
www.turbocut.de

Bare skann denne
QR-koden

Kjøpskvittering

Denne kvitteringen fungerer som bevis på starten av fristen i henhold til produsentens spesifikasjoner.

Overfør nødvendig informasjon fra følgeseddelen eller fakturaen til denne kvitteringen.

turbocut Jopp GmbH Blitz boltepestol til storfe

Modell	
med enhetsnummeret	
ble levert den	
fra firma/forhandler	
til	
med kvitterings-/fakturanummer	

.

Datoer for gjentatt kontroll	
1	
2	
3	
4	
5	

Firma/forhandler, dato, signatur, evt. forhandlerstempel