

# turbocut

## BULTPISTOLER

### Bultpistol

Kaliber 9 x 17mm – centraltändning

Blitz-serien:

Blitz Kerner  
Bullen Blitz  
Kleiner Blitz  
Blitz Schlag



DE-17-MARLIV18-PTB01

Översättning av den  
Originalbruksanvisning



Version: Maj 2023



# Förord

Läs denna bruksanvisning (Version: 05/2023) på tyska före den första idrifttagningen!

Läs säkerhetsanvisningarna noggrant för säker och korrekt användning. Förvara alltid denna bruksanvisning tillsammans med bultpistolen.



Överlämna endast bultpistolen till andra utbildade personer tillsammans med denna bruksanvisning.



Olika översättningar av bruksanvisningen samt ytterligare information finns på vår hemsida [www.turbocut.de](http://www.turbocut.de).

**You will find several translations of this manual instruction as well as further information on our homepage [www.turbocut.de](http://www.turbocut.de)**



För ytterligare information, skanna denna QR-kod:

## Leveransomfattning

Vänligen kontrollera fullständigheten och integriteten hos din leverans. Kontakta din leverantör omedelbart om delar saknas eller är defekta.

Antal	Namn
1 x	Bultpistolen Blitz (inlagen i vaxat papper)*
1 x	Originalbruksanvisning på tyska
1 x	Rengöringssats (rengöringspinne, stor och liten borste)

\*) kan eventuellt levereras i en väska med patroner

### Tillverkare:

turbocut Jopp GmbH  
D-97616 Bad Neustadt an der Saale

### Kontakt:

turbocut Jopp GmbH  
Donsenhaus 4  
D-97616 Bad Neustadt an der Saale  
Telefon: +49 (0) 9771 / 9105-363  
Fax: +49 (0) 9771 / 9105-368  
E-post: [info@turbocut.de](mailto:info@turbocut.de)  
Internet: [www.turbocut.de](http://www.turbocut.de)


# Innehållsförteckning

Förord.....	2
1. Allmänna anvisningar.....	4
1.1 Avsedd användning.....	4
1.2 Piktogram.....	4
1.3 Identifieringsuppgifter.....	5
1.4 Överföring av information.....	5
2. Säkerhetsanvisningar.....	5
2.1 Grundläggande säkerhetsanvisningar/säkerhetsföreskrifter från myndigheterna..	5
2.2 Felaktig användning.....	6
2.3 Den senaste tekniken.....	6
2.4 Korrekt inställning.....	6
2.5 Allmän fara på grund av enheten.....	7
2.6 Termisk fara.....	7
2.7 Patronen utlöses inte.....	7
2.8 Krav på användaren och begränsningar.....	7
2.9 Personlig skyddsutrustning.....	8
3. Beskrivning.....	8
4. Bedövningspatroner och förvaring av dessa.....	9
5. Idrifttagning.....	10
5.1 Kontrollera enheten.....	10
5.2 Alternativa metoder.....	11
6. Användning av enheten.....	11
6.1 Ladda.....	11
6.2 Spänna.....	12
6.3 Skjuta.....	12
6.4 Borttagning av den antända bedövningspatronen.....	13
6.5 Sikt punkter för olika djurraser.....	14
6.6 Tecken på god bedövningseffekt.....	17
7. Felsökning.....	18
8. Underhåll och skötsel.....	19
9. Avfallshantering.....	20
10. Tekniska data.....	21
11. Testspecifikation och omprovning.....	22
12. Tillverkargaranti.....	23
13. Bilaga.....	24
13.1 Skisser av bultpistolerna.....	24
13.2 Tillbehör och reservdelar.....	26
14. Försäkran om överensstämmelse.....	29
15. Anteckningar.....	33
16. Viktig information om inköpsintyget.....	35

# 1. Allmänna anvisningar

Läs bruksanvisningen på tyska före den första idrifttagningen! I texten till denna bruksanvisning refererar "enheten" alltid och uteslutande till bultpistolen Blitz i respektive design.

## SIGNALORD OCH DERAS BETYDELSE

Varningsnivå	Följder	Sannolikhet
 <b>Fara</b>	Dödsfall eller allvarliga, irreversibla skador	överhängande fara
 <b>Varning</b>	Dödsfall eller allvarliga, irreversibla skador	möjlig farlig situation
 <b>Försiktighet</b>	Lätta eller mindre reversibla skador	möjlig farlig situation
<b>Anvisning</b>	Materiella skador	möjlig farlig situation

### 1.1 Avsedd användning

Bultpistolen Blitz får endast användas för bedövning av slaktdjur. All ytterligare användning anses inte vara i överensstämmelse med det avsedda syftet. Användaren måste följa rådets FÖRORDNING (EG) nr 1099/2009 om skydd av djur vid tidpunkten för avlivning och gällande nationella bestämmelser, såsom djurslaktförordningen (TierSchIV).

### 1.2 Piktogram

	 	 	
Försiktighet	Varm yta/varning för explosiv atmosfär	Använd hörselskydd/handskydd	Följ bruksanvisningen

## 1.3 Identifieringsuppgifter

Identifieringsplatser på enheten:

Huvudstycke	Produktionsår, serienummer
Hylsa	Tillverkare, serie, produktionsår, serienummer, produktnamn, typ av ammunition

## 1.4 Överföring av information

Inkludera följande information i din bruksanvisning och hänvisa alltid till denna information när du skickar förfrågningar eller skickar in till omprovning:

Serie	Produktionsår	Serienummer

## 2. Säkerhetsanvisningar

### 2.1 Grundläggande säkerhetsanvisningar/säkerhetsföreskrifter från myndigheterna

I princip ska du följa relevanta nationella och internationella bestämmelser. Underlåtenhet att följa eller bristande efterlevnad av förordningarna samt lagstadgade bestämmelser och olycksförebyggande föreskrifter kan leda till kroppsskada, andra personskador och materiella skador. Säkerhetsanvisningarna i denna bruksanvisning måste alltid följas.

För driften av bultpistolerna Blitz måste den olycksförebyggande förordningen "Arbeiten mit Viehschussapparaten" (DGUV Vorschrift 56) (Arbeta med bultpistoler" (DGUV-föreskrift 56)) från branschorganisationen i dess nuvarande version följas och beaktas noga.

Enheter samt bedövningspatronerna måste förvaras säkert mot obehörig idrifttagning.

## 2.2 Felaktig användning



Inga modifieringar får göras på enheterna! Det är förbjudet att använda bultpistolerna i explosiv eller brandfarlig atmosfär. Observera informationen om drift, underhåll och skötsel i denna bruksanvisning.



Rikta aldrig enheten mot dig själv eller någon annan. Tryck inte enheten mot handen eller andra kroppsdelar. Undvik lösa skott.

## 2.3 Den senaste tekniken

Bultpistolerna är konstruerade enligt den senaste tekniken. Faror kan uppstå från respektive enhet om den hanteras felaktigt eller inte används som avsett.

Enheten är driftsäker om bruksanvisningen samt de driftspecifika specifikationerna och olycksförebyggande föreskrifterna följs. Ändå härrör faror från enheten som inte kan elimineras strukturellt. Till dessa hör:

- » Skaderisk på fingrar och händer
- » Hörselnedsättning på grund av buller som överstiger 75 dB(A)
- » Risk för personskador på grund av vårdslös hantering av personlig skyddsutrustning under drift av maskinen, under underhålls- och reparationsarbete samt vid rengöring och desinfektion

Dessutom kan det, trots alla försiktighetsåtgärder, finnas några icke uppenbara restriktioner. Restriktionerna kan minimeras om du följer säkerhetsanvisningarna samt bruksanvisningen i dess helhet.

## 2.4 Korrekt inställning



Sörj för en god belysning (följ arbetsplatsförordningen). Enheten får endast användas manuellt. Se till att den står säkert och upprätthåll jämvikten i alla lägen. Undvik onormal kroppshållning. Håll andra människor borta från området. Håll hylsan torr och ren samt fri från olja och fett. Rengör enheten regelbundet.

## 2.5 Allmän fara på grund av enheten

Enheten får endast användas som avsett i perfekt skick. Lämna aldrig den laddade enheten utan uppsikt. Ladda alltid ur enheten före rengöring och underhåll samt för förvaring.



Spänn inte enheten förrän omedelbart före det bedövande skottet.

Onvända patroner och enheter som inte används måste förvaras skyddade mot fukt och överdriven värme i originalförpackningen. Enheten och patronerna måste förvaras på ett sådant sätt att de är säkrade mot obehörig idrifttagning och användning.

## 2.6 Termisk fara

Överskrid inte den föreskrivna maximala skotffrekvensen (antal skott per timme = 17), annars kan brännskador uppstå. Ta inte isär enheten när den är varm!



## 2.7 Patronen utlöses inte

Om patronen inte utlöses måste man vänta minst 30 sekunder innan patronen tas bort. Förvara enheten i en säker position. Ta ur patronen ur enheten efter 30 sekunder och avfallshandera den på rätt sätt.

## 2.8 Krav på användaren och begränsningar

Enheten är avsedd för vuxna och professionella användare. Enheten får inte överlämnas till minderåriga. Undantag är de som utbildar sig till att bli slaktare. Håll enheten borta från barn och lämna den aldrig utan uppsikt.

Enheten får endast användas och rengöras av auktoriserad och utbildad personal.

Arbeta alltid på ett fokuserat sätt. Använd inte enheten om du är okoncentrerad eller distraherad. Avbryt arbetet om du inte mår bra. Observera djuret noga och räkna med undanmanövrer.

## 2.9 Personlig skyddsutrustning



Användaren och personerna i dennes närhet måste använda lämpligt hörselskydd när enheten används.

## 3. Beskrivning

Enhetsen omfattas av EU-direktivet 2006/42/EG (maskindirektivet) bilaga 1, punkt 2.2.2 "bultpistoler och andra bärbara slagmaskiner".

Enhetsen måste förvaras på ett sådant sätt att den är säkrad mot obehörig idrifttagning och användning.

Skjutbulten accelereras efter antändning av drivladdningen i patronkammaren, kommer ut ur hylsan med en definierad längd, dras tillbaka in i huset efter bedövningen (undantag: Bullen Blitz) och blir kvar i enhetsen. Som drivmedel används endast centraltändningspatroner med en kaliber på 9x17. **För säker användning i denna enhet måste drivpatronerna uppfylla kraven i motsvarande C.I.P.**

**Överensstämmer med ackrediteringstester.** För ett optimalt resultat rekommenderar vi användning av turbocut bedövningspatroner eller produkter av motsvarande kvalitet.

### Bultpistolens funktion

Drivpatronens energi överförs till skjutbulten och accelererar denna på ett sådant sätt att den tränger in genom kraniet och in i djurets hjärna. På grund av den inbyggda skjutbultfjädern och gummibufferten bromsas kolven till nollhastighet och skjuts tillbaka in i enhetsen (endast i modellerna Blitz Kerner och Kleiner Blitz).

För att uppnå optimal effekt och för att skydda enhetsen anpassas drivpatronens energi (se kapitel 4 – bedövningspatroner) till djuret.

I serien Bullen Blitz finns det ingen skjutbultfjäder. I detta fall används ett fasthållningssystem. Denna serie har utvecklats speciellt för de tyngsta djuren. Enhetsen har en större utgångslängd på skjutbulten än de övriga bultpistolerna.



I serien Blitz Schlag används metoden med ett trubbigt slag mot huvudet. Denna enhet är uteslutande utformad för bedövning av fjäderfä, kaniner och harar med en levande vikt på 5 kg eller mer. För mer information om bultpistolerna, se kapitel 10 – Tekniska data.

För mer information, se [www.turbocut.de](http://www.turbocut.de)

För ytterligare information, skanna denna QR-kod:



## 4. Bedövningspatroner och förvaring av dessa

Bultpistolerna är speciellt utvecklade för centraltändningspatroner (vikta och förseglade, kaliber 9x17) – **endast dessa patroner får användas!**

För de olika typerna av slaktdjur finns bedövningspatronerna i fyra olika laddningsstyrkor. Särskild uppmärksamhet ska ägnas åt valet beroende på djurets typ och storlek.

Att välja rätt styrka för respektive slaktdjur säkerställer artanpassad bedövning och bidrar till att minska slitaget på skjutbultfjäders och gummibufferten. Trycket, etikettens färg och samt färgen på tändhatten kännetecknar laddningsstyrkan på bedövningspatronerna.

Rekommendationer finns i följande tabell:

Patron	Laddningsstyrka	Serie	Typ av slaktdjur
Grön	Svag	Blitz Kerner	Smågrisar från 5 kg till 30 kg, får/getter under 1 år
		Kleiner Blitz	Smågrisar upp till 5 kg
		Blitz Schlag	Fjäderfä och kaniner och harer från 5 kg, stora fiskarten
Gul	Medium	Blitz Kerner	Får och getter (från 1 år) Hästar, slaktsvin, Nötkreatur (mjölkkras under 500 kg), nötkreatur köttkras under 450 kg
Blå	Stark	Blitz Kerner	medelstora oxar och ungtjurar
Röd	Mycket stark	Blitz Kerner	Nötkreatur upp till 650 kg
		Bullen Blitz	Nötkreatur med levande vikter från 650 kg, stora suggor och vildsvin

En god funktion på bultpistolen garanteras om de bedövningspatroner och reservdelar som testats och godkänts av oss används.

## Förvaring

Bedövningspatronerna ska förvaras torrt och på ett sådant sätt att de är säkrade mot obehörig användning. De måste skyddas mot värme och hållas borta från öppen eld och andra antändningskällor.

Förvara inte tillsammans med brandfarliga eller andra material som ökar risken. Nationell lagstiftning måste följas.

Bedövningspatronerna får endast förvaras i tillverkarens originalförpackning.

Förvaringstemperatur	rekommenderad förvaringstemperatur	relativ luftfuktighet
0 °C till +30 °C	+20 °C	max 60 %

## 5. Idrifttagning

I djurskyddslaktförordningen föreskrivs att bultpistolens funktion ska kontrolleras minst en gång om dagen vid arbetets början.

### 5.1 Kontrollera enheten

#### **Rekommenderas före och efter varje användning!**

Se till att det inte finns någon drivpatron i patronlagret. De aktiva delarna får inte uppvisa några tecken på korrosion!

Kontrollera skjutbultens position. För att göra detta, håll enheten lodrät med utgångsöppningen nedåt. Skjutbulten måste befinna sig minst 4 mm inuti hylsan och hållas där självständigt (se även kapitel 7 – Felsökning).

Om skjutbulten är indragen mindre än angivet eller till och med ligger jäms med eller sticker ut, kan skjutbulten inte accelereras fritt. I så fall måste skjutbultfjädern och gummibuffertarna bytas ut.

Kontrollera gummibufferten och skjutbultfjädern med avseende på slitage före användning. Låsblecket måste skruvas på jäms med hylsan.

#### **Använd aldrig enheten utan gummibuffert eller utan skjutbultfjäder!**

## 5.2 Alternativa metoder

Kontrollera och logga enheten med ett testblock och/eller en hastighetsmätare.

Ytterligare information finns också i vår videoguide för slitageprovning på våra webbplatser eller direkt med denna länk:

**För mer information, se [www.turbocut.de](http://www.turbocut.de)**

För ytterligare information, skanna denna QR-kod:



## 6. Användning av enheten

Läs denna bruksanvisning noggrant före den första idrifttagningen och använd skisserna på de enskilda bultpistolerna i bilagan för att få en bättre förståelse.



Använd hörselskydd (användare och personer runt omkring dig). Höga ljud kan skada hörseln.



**Innan arbetet påbörjas ska du kontrollera att bultpistolen fungerar korrekt, är komplett och är funktionsduglig!**

**Det är inte tillåtet att använda enheten utan gummibuffert eller utan skjutbultfjäder!**



Rikta aldrig enheten mot dig själv eller någon annan!

Ge akt på djurets undanmanövrer!

Det är absolut nödvändigt att djuret fixeras i enlighet med gällande bestämmelser.

### 6.1 Ladda

Skruva loss huvudstycket helt åt vänster, sätt in drivpatronen (kaliber 9x17 centraltändning) med tändhatten (färgad prick) uppåt i mellanstycket. Skruva fast huvudstycket helt till höger handfast. Se till att ringfjäders inte är vriden.

Ringfjäders öppning måste ligga mitt emot utlösningsspaken!

## 6.2 Spänna

Dra ut slagbulten på slagbultmuttern tills det hörs att utlösningsspaken hakar fast.

### **Bultpistolen är nu skjutklar!**



Vid laddning med bedövningspatron och vid spänning av slagbulten ska enheten hållas på ett sådant sätt att den inte är riktad mot personer eller den egna kroppen.

**Spänning av bultpistolen får endast ske omedelbart före tändning (aktivering av utlösningsspaken)!**



Enheter får inte hållas i munnen. Den nedre änden av enheten (från vilken skjutbultfjäders ut) ska aldrig hållas mot kroppen – även vid undersökning av eventuella fel.

**Laddade bultpistoler måste tömmas om de inte utlöses omedelbart!**

## 6.3 Skjuta

För bedövning måste enheten vara säkert greppad med båda händerna. Den styrande handen är placerad nära avtryckarbygeln. Den hållande handen ligger under. Sätt sedan låsblecket lugnt och försiktigt, men med fast tryck, på djurets skalle, och avlossa snabbt. För att utlösa trycker du på utlösningsspaken med ett eller två fingrar hela vägen igenom. Skjutbulten utlöses därigenom och bedövar djuret.

Siffrorna i kapitel 6.5 visar de ställen där bultpistolen måste sättas an på de enskilda djurarterna.

Bultpistolen ska placeras på det artspecifika optimala bedövningsstället i hjässan, så lodrät som möjligt mot det. När det gäller slaktsvin ska bedövningsapparaten placeras i en vinkel på 25° nedåt mot den lodräta linjen. Den optimala träffpunkten förhindrar att skjutbulten kläms fast i skallen.



**Provsjutningar i luften ska absolut undvikas.**

**Utför alltid provskjutningar endast mot tillräckligt kraftiga och fast monterade träunderlag (balk minst 10 cm x 10 cm).**



**Vid fel på ammunitionen måste den tändningsutlösande mekanismen** aktiveras igen. Om det inte sker någon förnyad tändning, skruva loss huvudstycket helt efter cirka 30 sekunders väntetid och ta försiktigt bort ammunitionen med hjälp av utlösningsspaken.



**Slagbulten får inte spännas.**

## Test av slagbulten

När huvudstycket är avskruvat måste det säkerställas att slagbultspetsen inte sticker ut från huvudstycket, annars kan tändning i förtid uppstå när det skruvas på igen. Om slagbulten är defekt ska den endast bytas ut helt och hållet. För detta ändamål kan slagbulten beställas som ett komplett set.



Reparationsarbete får endast utföras av tillverkaren eller dennes representant, såvida inte användaren endast installerar reservdelar som tillverkaren utsett som en del av sitt underhållsarbete (se kapitel 13.2 – Tillbehör och reservdelslistor).



### 6.4 Borttagning av den antända bedövningspatronen

Efter att huvudstycket skruvats loss kan bedövningspatronen normalt enkelt tas bort med fingrarna. Om bedövningspatronerna eventuellt har fastnat kan dessa dras ut med avdragaren, vilken befinner sig i slutet av utlösningsspaken, genom att haka in i spåret på mellanstycket (patronläge).

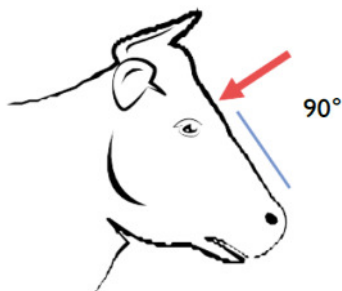
Patronläget måste sedan omedelbart rengöras från pulverrester och andra föroreningar med den lilla borsten.

## 6.5 Siktpunkter för olika djurraser

För nötkreatur är siktpunkten för bultpistolen 1–3 cm ovanför mitten av korsningspunkten mitten horn/tänkt hornsikte till mitt i ögat. Ju äldre djuret är, desto högre ligger siktpunkten. Enheten måste placeras lodrätt mot pannan (vinkelrät).



Köttraser, korsade djur, stora suggor och vildsvin samt djur med höga levande vikter från 650 kg ska bedövas med Bullen Blitz!



Siktpunkt och -vinkel för **tunga djur** med Bullen Blitz:

Med horn ligger siktpunkten ca 1–3 cm över den tänkta korsningspunkten från hornets mitt till ögats centrum.

Utan horn ligger siktpunkten enligt det "tänkta" hornsiktet.

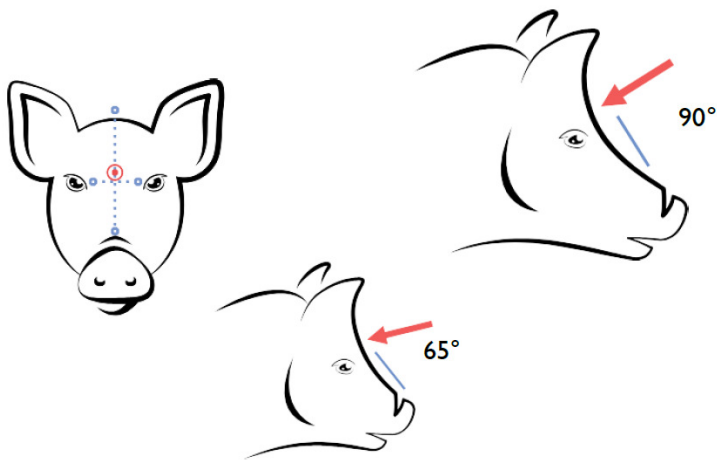
Hos djur med en tydlig benkam längs pannans mittlinje ska siktpunkten förskjutas 1 cm i sidled.

Siktvinkeln för bultpistolen hos nötkreatur är lodrät mot framsidan; tryck hårt på bultpistolen!

Ta bort kraftig pannbehåring hos vissa raser innan bedövningen!

Vid **stora sugor och galtar** med brant panna/uppnäsa, sätt på bultpistolen lodrätt. Sikt punkten ligger i mitten, ca 2–3 cm ovanför den tänkta anslutningslinjen på ögonens mittpunkter (<150 kg=2 cm ovanför; >150 kg=3 cm ovanför).

Vid **slaktsvin** med kilformat huvud ligger sikt punkten ungefär 1 cm ovanför linjen för ögonens mittpunkter, i riktning mot ytterörat. Sikt vinkeln är cirka 65 grader.

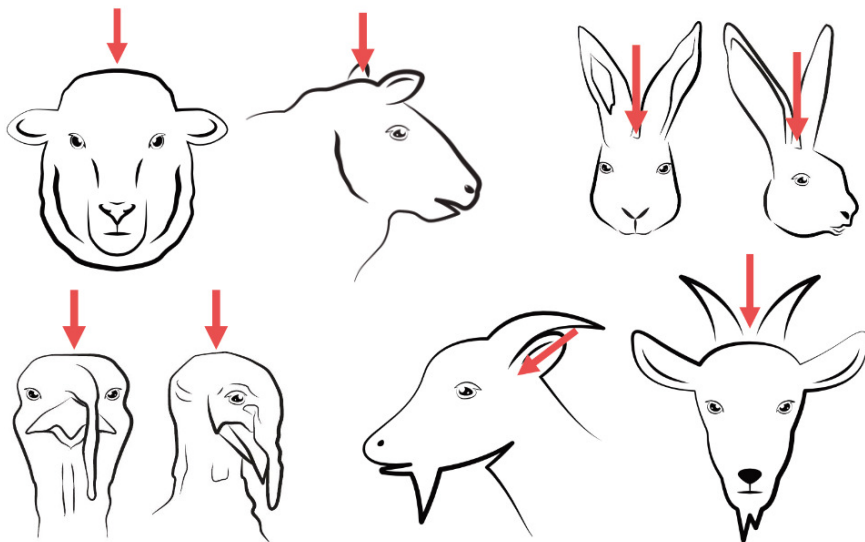


Anvisning: Bultskott mot svin är en reservmetod och får därför endast användas om den godkända bedövningsmetoden misslyckas och vid hemsakt!

**Hästar** ska skjutas lodrätt mot pannan, skärningspunkt ögats mitt mot örats mitt.



För **getter och får** med horn, skjut direkt bakom hornen respektive benkammen. Siktpunkten för **får utan horn** är skallens högsta punkt. Skottet måste skjutas rakt nedåt.



Det är viktigt att fixera huvudet. Underkäken stöds av handen eller halsen pressas mot en vägg.

Bultskott enbart är ingen avlivningsmetod! Endast om det vitala hjärnstamområden förstörs (andning, blodtryck, hjärtfrekvens) kan detta leda till att djuret avlider. För att säkerställa en säker död måste djuret som bedövas av bulten under alla omständigheter avblodas inom 60 sekunder efter skottet.

Syftet med bultskottet är en ordentlig bedövning innan snittet som leder till avblodning!

En adekvat bedövning kan endast uppnås vid exakt sikte av bedövningsredskapet. Djuret måste begränsas i sin rörelse; i synnerhet måste djurets huvud därför försättas i en sådan position och fixeras så att skjutenheten enkelt kan sättas an och manövreras.



Eftersom bulten inte dras in helt efter skottet kan den fastna i skallen när djuret kollapsar.



Hela processen ska genomföras så lugnt som möjligt för att bespara djuren stress och lidande!

## 6.6 Tecken på god bedövningseffekt

- » omedelbar kollaps
- » i den stela fasen huvudet sträckt, benen indragna under buken, sedan långsam sträckning, inga försök att resa sig
- » i den efterföljande krampfaser okoordinerade ryckiga rörelser
- » stela ögon, pupillen vidgar sig och förblir vid
- » ingen ögonlocks- och hornhinnereflex (ingen blinkning vid beröring av ögonfransar eller hornhinna)
- » inga andningsrörelser kan registreras på näsa, mun eller blå

### Efter 60 sekunder:

- » inga rörelser
- » tungan hänger från munnen
- » svans och öron slappa
- » rak rygglinje (vid hängande avblödning)

För ytterligare information rekommenderar vi BSI Schwarzenbek webbplats:

[http://www.bsi-schwarzenbek.de/Dokumente/bsi%20StandardsBetaeubungseffektivitaet\\_Rd\\_Sw\\_Sf%209\\_2020.pdf](http://www.bsi-schwarzenbek.de/Dokumente/bsi%20StandardsBetaeubungseffektivitaet_Rd_Sw_Sf%209_2020.pdf)



## 7. Felsökning

### DRIVPATRON ANTÄNDS INTE

Vänta ca 30 sekunder. Öppna sedan huvudstycket genom att försiktigt lossa det genom att vrida det moturs ca 2 varv. Ta sedan bort den icke tända patronen och byt ut den mot en ny.

Kontrollera slagbulten innan du sätter i en ny patron. I synnerhet kan spetsen på slagbulten vara deformerad eller smutsig.

Den vanligaste orsaken till fel återfinns dock i drivpatronen. Fukt kan leda till ett totalt bortfall – eller avsevärt minskad prestanda. Kontrollera drivpatronen med avseende på korrosion, kontrollera avtrycket av slagbultspetsen på tändhatten.

### **Oklar situation:**

Det är viktigt att bultpistolen skickas till turbocut Jopp GmbH för testning.

### SKJUTBULTEN TRÄNGER INTE IN TILLRÄCKLIGT DJUPT

Det måste kontrolleras om rätt laddningsstyrka för drivpatronen har valts eller om apparaten är kraftigt nedsmutsad på insidan. I det senare fallet, rengör noggrant. Skjutbulten måste vara lätt att flytta fram och tillbaka efter borttagning av skjutbultfjäders och gummibufferten. Genom att rulla skjutbulten på ett jämnt underlag kan du kontrollera om skjutbulten är felaktigt böjd.

Håll bultpistolen lodrätt med utgångsöppningen nedåt. Skjutbulten ska fortfarande befinna sig 4 mm inuti hylsan. Om den når kanten av utgångsöppningen eller om den redan går ut måste gummibufferten och skjutbultfjäders bytas omedelbart (slitage-sats). En undanmanöver från djurets sida eller felaktig fixering av djurets huvud kan leda till ett felslut.

### SKJUTBULTEN FJÄDRAR INTE TILLBAKA

I ogynnsamma fall kan skjutbulten fastna i skallen på ett djur. Efter att den dragits ut och vid behov rengjorts ska bulten ska dras in i hylsan. Om så inte är fallet kan bulten böjas. (Rulltest) Enheten kan också vara smutsig – se kapitel 9 – skjutbultfjäders (Bullen Blitz har ingen fjäder) och/eller gummibuffert kan också vara slitna. Enheten kräver underhåll. Komponenter måste bytas ut (slitage-sats).

## SKJUTBULTFJÄDRAR OCH GUMMIBUFFERTAR SLITS UT I FÖRTID

Användning av kraftigare bedövningspatroner än rekommenderat är ofta orsaken. Detta fenomen kan också uppstå när olämplig ammunition används. Använd patroner som är lämpliga för djurarten.

## UTLÖSNINGSSPAKEN KAN INTE LÄNGRE MANÖVRERAS

Ringfjäders har vridit sig. Ringfjäders öppning måste alltid befinna sig mitt emot utlösningsspaken. Utlösningmekanismen är defekt eller utlösningsspaken är deformerad. Skicka omedelbart in enheten för inspektion.

## 8. Underhåll och skötsel

Bultpistolen måste kontrolleras minst en gång i början av arbetet och vid behov rengöras noggrant flera gånger om dagen för att avlägsna pulverrester och förhindra korrosion. Dessa kan eventuellt leda till funktionsstörningar och skador. Konstaterade brister måste åtgärdas omedelbart. Vid allt rengöringsarbete, följ gällande regler för farliga ämnen när det gäller märkning av och instruktioner för de använda medlen. Underhåll och reparation får endast utföras av kvalificerade, instruerade och utbildade personer!

Användning av originaldelar är alltid nödvändigt för att upprätthålla enhetens säkerhet!

## Förfarande för underhåll och skötsel

- » Använd handskydd (undvik kontaktreaktion)
- » Skruva loss huvudstycket i oladdat tillstånd
- » Skruva loss låsblecket
- » Skjutbultfjäder  
(endast för modellerna Blitz Kerner och Kleiner Blitz)  
Ta bort gummibuffert och skjutbult



Med de bifogade borstarna, vilka skruvats fast på rengöringstaven, ska hylsans innervägg, skjutbulten, mellanstyckets hål, utsidan av bultpistolens och även de övriga delarna rengöras noggrant. Grova avlagringar och smuts måste först mjukas upp med en lämplig rengöringsolja (t.ex. Ballistol). Kontrollera skjutbulten i synnerhet avseende korrosion, eftersom rost minskar penetrationskraften och kan leda till sprödhet eller tunna sprickor. Om skjutbulten är korroderad måste den bytas ut.

De torkade delarna oljas lätt med en vårdande olja. Gummibufferten måste hållas fri från oljor. Kontrollera gummibufferten och skjutbultfjädern med avseende på skador och slitage.

### **Gummibuffertarnas läge ska ändras efter varje rengöring av modellerna Kleiner Blitz och Blitz Schlag för att garantera längsta möjliga hållbarhet.**

Sätt tillbaka skjutbulten, gummibufferten och skjutbultfjädern i denna ordning och skruva fast låsblecket kant i kant med hylsan. Skjutbulten får inte sticka ut från låsblecket. Det rekommenderas också att tvätta huvudstycket i omonterat tillstånd med en rengöringsolja och sedan lätt olja det med en vårdande olja.

Kontrollera att enheten fungerar korrekt genom att föra in den medskickade rengöringstaven i det tomma mellanstycket och trycka ut skjutbulten mot fjäderns tryck (endast för modellerna BK och KB). Skjutbulten måste sedan sticka ut från den nedre änden av enheten och sänkas ner helt igen när rengöringstaven dras tillbaka. Patronlagret måste också rengöras. För att göra detta, använd den lilla borsten.

## **9. Avfallshantering**

Bultpistolerna Blitz från turbocut Jopp GmbH tillverkas i stor utsträckning av återanvändbara material.

Genom att återvinna vissa delar och råvaror bidrar du i hög grad till att värna miljön.

En förutsättning för återanvändning är att värdefulla material sorteras korrekt. Om du levererar enheten till materialseparation, demonteras enheten så långt det är möjligt utan specialverktyg.

Kontakta de lokala myndigheterna om du behöver information om insamlingsplatser i ditt område.

Avfallshantera alla delar av bultpistolen på ett sådant sätt att skador på hälsa och miljö är uteslutna.

### Anvisning om ej utlösta patroner:

Professionell avfallshantering eller återlämning till tillverkaren.

## Separation av de enskilda delarna

Komponent	Huvudmaterial	Återvinning
Gummibuffert	Elastomerer	Hushållsavfall
Handtag utlösningsspak	Plast	Plaståtervinning
Alla övriga komponenter	Stål	Metallskrot

Även om avfallshanteringen utförs av ett godkänt specialistföretag måste operatören av bultpistolen säkerställa korrekt genomförande!



## 10. Tekniska data

Data\Serie	Blitz Kerner	Bullen Blitz	Kleiner Blitz	Blitz Schlag
Artikelnummer	3071014	3071008	3071009	3071010
Förkortning	BK-014	BB-008	KB-009	BS-010
Typ av intrång	penetrerande	penetrerande	penetrerande	ej penetrerande
Skjutbult utgångslängd	ca 82 mm	ca 122 mm	ca 52 mm	ca 10 mm
Återställning av Skjutbult (automatisk)	ja	nej	ja	ja
Vikt	2,21 kg	2,45 kg	2,23 kg	2,25 kg
Enhetslängd ospänd	330 mm	370 mm	330 mm	330 mm
Hylsans diameter	40 mm			
Maximal skottfrekvens	17 skott i timmen			
Patroner, kaliber	9 x 17mm - centraltändning			
Prestanda	1,2,3,4 *	4*	1*	1*

\*) 1 = grön patron, 2 = gul patron, 3 = blå patron, 4 = röd patron

Akustisk mätning för spikverktyg GK2 dt. version EN 12549:1999+A1:2008; patron röd (460 mg drivladdningspulver)	
Ljudtrycksnivå på mätyta	98 dB(A)
Emissionsljudtryck på arbetsplatsen (max. 17 skott / h)	82 dB(A)
Ljudeffektnivå	111 dB(A)
Ljudtrycksnivå	139 dB(A)

Nyckelparametrar enligt 1099/2009/EG Hastighet $\pm 2$ m/s och resulterande energi för patroner				
Patron	Blitz Kerner	Bullen Blitz	Kleiner Blitz	Blitz Schlag
Grön	42 m/s - 185 J		42 m/s - 185 J	20 m/s - 50 J
Gul	46 m/s - 222 J			
Blå	47 m/s - 232 J			
Röd	49 m/s - 252 J	53 m/s - 323 J		

Vibrationsmätning med patron röd (460 mg) enligt DIN EN ISO 5349-1, 20643 och DIN ISO/TS 15694 och 8662-11	
Total vibration vid 17 skott/h	2,5 m/s <sup>2</sup>

## 11. Testspecifikation och omprovning

Inom tillämpningsområdet för arbets säkerhetsförordningen måste operatören av en bultpistol lämna in enheten till tillverkaren eller dennes representant för inspektion **före utgången av två år i slutet av månaden**, i händelse av betydande funktionsfel omedelbart.

Perioden fram till den första omprovningen börjar med leverans av bultpistolen till operatören.

Periodens början ska styrkas med ett inköpsintyg som tillverkaren eller återförsäljaren ska sätta fast på varje bultpistol när den överlämnas till operatören. Som bevis kan motsvarande formulär fyllas i av operatören eller återförsäljaren på den sista sidan i denna bruksanvisning.

## 12. Tillverkargaranti

Turbocut Jopp GmbH garanterar att dess bultpistoler är fria från material- och tillverkningsfel. Denna garanti gäller under förutsättning att enheten används och hanteras, underhålls och rengörs korrekt i enlighet med denna ursprungsbruksanvisning och att den tekniska enheten underhålls.

Detta innebär att endast originalförbrukningsartiklar, tillbehör och reservdelar eller andra produkter av motsvarande kvalitet används med bultpistolen.

Garantin omfattar kostnadsfri reparation eller kostnadsfritt byte av defekta delar under enhetens hela livslängd. Delar som är föremål för normalt slitage, såsom gummibuffertar och/eller skjutbultfjädrar, omfattas inte av denna garanti.

Ytterligare krav är undantagna i den mån de inte nödvändigtvis strider mot nationella och internationella bestämmelser. Turbocut Jopp GmbH ansvarar i synnerhet inte för direkta eller indirekta skador eller följdskador, förluster eller kostnader i samband med användningen av bultpistolen för något ändamål. Underförstådda garantier för användning eller lämplighet för ett visst ändamål är uttryckligen uteslutna.

För reparationer eller byten ska bultpistolen och de berörda delarna skickas till tillverkaren eller dennes representant omedelbart efter det att felet har upptäckts.

Denna tillverkargarantiförklaring omfattar alla garantiförpliktelser från turbocut Jopp GmbH till Blitz bultpistoler och ersätter alla tidigare eller samtida utfästelser, skriftliga eller muntliga, om garantier.

### C.I.P. Testbekräftelse

Bultpistolerna Blitz från turbocut Jopp GmbH är typgodkända och systemtestade. Följaktligen är enheten försedd med ett PTB-godkännandenummer och registrerad hos det anmälda organet enligt DE-17-MARLIV18-PTB01.

På detta sätt garanterar turbocut Jopp GmbH att alla bultpistoler överensstämmer med den godkända konstruktionen.

Brister som inte kan tas upp i ansökan måste rapporteras till den ansvariga chefen för tillståndsmyndigheten (PTB) och till kontoret för den permanenta internationella kommissionen (C.I.P.).

# 13. Bilaga

## 13.1 Skisser av bultpistolerna

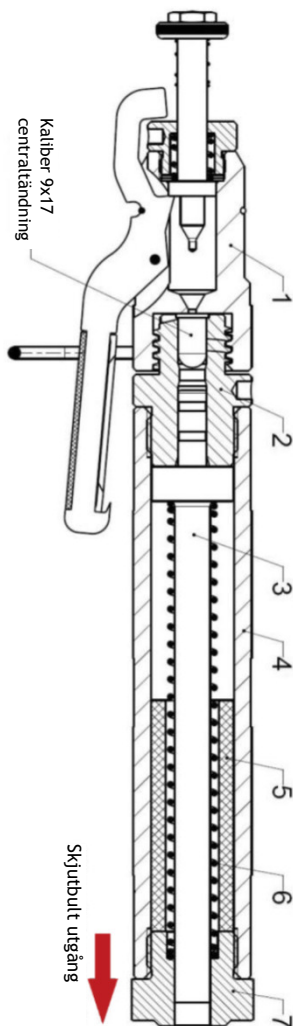


Fig. : Bultpistol  
Blitz Kerner (spänd)

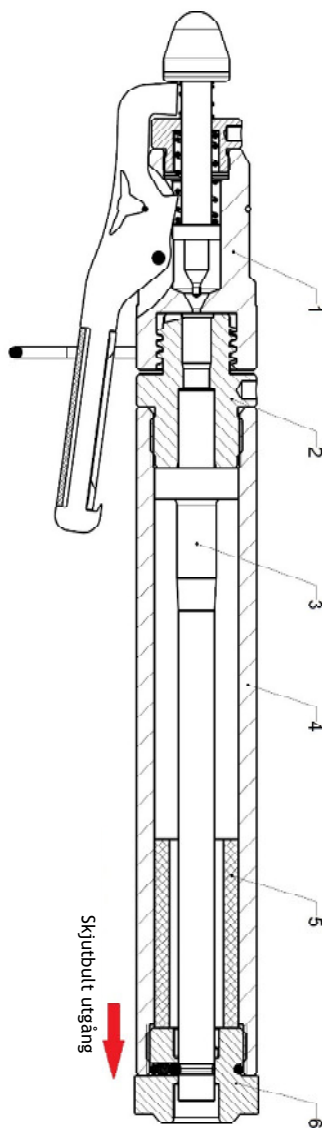


Fig. : Bultpistol Bullen Blitz  
(ospänd)



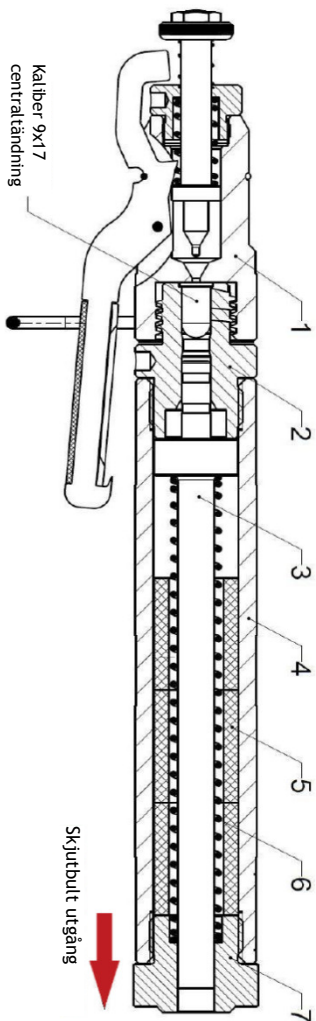


Fig. : Bultpistol Kleiner Blitz  
(ospänd)

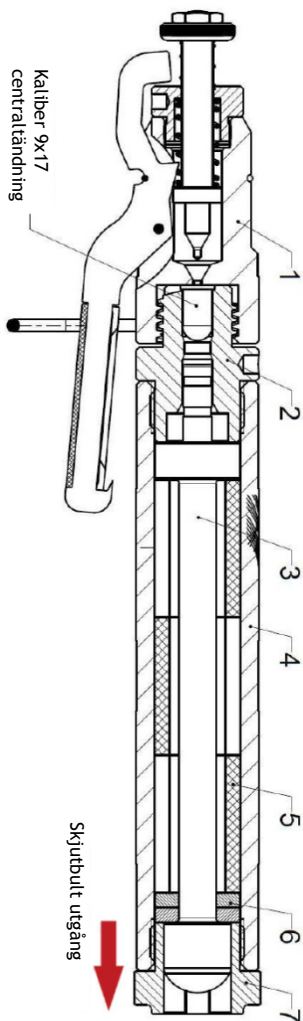


Fig. : Bultpistol Blitz Schlag  
(ospänd)

## 13.2 Tillbehör och reservdelar

I detta kapitel hittar du lämpliga tillbehör och reservdelsbeteckningar till illustrationerna av bultpistolerna från kapitel 13.1.

Reservdelslista för bultpistolen Blitz Kerner Artikelnummer: 3071014		
Position	Namn	Artikelnummer
1	Huvudstycke komplett	3080260*
2	Mellanstycke (svart)	3080261*
3	Skjutbult	3080225*
4	Hylsa	3080282
5	Gummibuffert	3086088*
6	Skjutbultfjäder	3086093*
7	Låsbleck	3080157*

Artikelnummer märkt med \*) finns som reservdelar eller slitage-sats.

Reservdelslista för bultpistolen Bullen Blitz Art.3071008		
Position	Namn	Artikelnummer
1	Huvudstycke komplett	3080325*
2	Mellanstycke (svart)	3080300*
3	Skjutbult	3080272*
4	Hylsa	3080288
5	Gummibuffert	3080271*
6	Låsbleck komplett	3080279*





Reservdelista för bultpistolen Kleiner Blitz Art.3071009		
Position	Namn	Artikelnummer
1	Huvudstycke komplett	3080260*
2	Mellanstycke (grönt)	3080251*
3	Skjutbult	3080225*
4	Hylsa	3080286
5	Gummibuffert (3x)	3080270*
6	Skjutbultfjäder	3086093*
7	Låsbleck	3080157*

Reservdelista för bultpistolen Blitz Schlag Art.3071010		
Position	Namn	Artikelnummer
1	Huvudstycke komplett	3080260*
2	Mellanstycke (grönt)	3080251*
3	Skjutbult	3080254*
4	Hylsa	3080284
5	Gummibuffert (3x)	3080290*
6	Distansbricka (2x)	3080291*
7	Låsbleck	3080253*

Du kan få följande tillbehör via vår webbutik:

Namn	Artikelnummer
Slagbult komplett	3080222
Rengöringsset	3080231
Slitageset Blitz Kerner	3080228
Slitageset Bullen Blitz	3080280
Slitageset Kleiner Blitz	3080277
Slitageset Blitz Schlag	3080292
Bruksanvisning (tryckt version på begäran)	3080636

Följande bedövningspatroner kan också köpas i vår onlinebutik:

	Namn	Artikelnummer
	Bedövningspatron grön (svag laddning)	3072002
	Bedövningspatron gul (mellanstor laddning)	3072001
	Bedövningspatron blå (kraftig laddning)	3072004
	Bedövningspatron röd (mycket kraftig laddning)	3072003



**För mer information, se [www.turbocut.de](http://www.turbocut.de)**

För ytterligare information, skanna denna QR-kod:

# 14. Försäkran om överensstämmelse

## Försäkran om överensstämmelse för bultpistolen Blitz Kerner (Englesk översättning)

### EC declaration of conformity for Blitz Kerner (translation)

We, the manufacturer:

turbocut Jopp GmbH  
Donsenhaug 4  
D-97616 Bad Neustadt  
Telefon: +49 (0) 9771/9105-366  
Telefax: +49 (0) 9771/9105-368  
Internet: [www.schussapparate.de](http://www.schussapparate.de)  
E-Mail: [info@turbocut.de](mailto:info@turbocut.de)

hereby declare that the Blitz livestock stunning device manufactured by us with the model designation **BK-014** cited on the device, complies with the following directives:

2006/42/EC	Directive 2006/42/EC of the European Parliament and Council from the 17th May 2006 regarding machinery and the amendment to Directive 95/16/EC (new version) (1)
------------	--

The office designated for data EC type approval test is:

Physikalisch Technische Bundesanstalt  
Bundesallee 100  
D-38116 Braunschweig

Identification number for the designated authority:	0102
EC type test certificate:	DE-17-MARLIV18-PTB01

With the manufacturing of the product, the following harmonised standards were applied in accordance with the directive per article 7 section 2:

DIN EN ISO 12100:2011-03	Safety of machinery – General design principles – Risk assessment and risk reduction (ISO 12100:2010)
--------------------------	---

The authorised representative at turbocut Jopp GmbH for compiling the technical documentation is:

Dr. Hubert P. Büchs  
Donsenhaug 4  
D-97616 Bad Neustadt



Dr. Hubert P. Büchs  
Managing Director

Bad Neustadt, den 22.03.2018

# Försäkran om överensstämmelse för bultpistolen Bullen Blitz (Englesk översättning)

## EC declaration of conformity for Bullen Blitz (translation)

We, the manufacturer:

turbocut Jopp GmbH  
Donsenhaus 4  
D-97616 Bad Neustadt  
Telefon: +49 (0) 9771/9105-366  
Telefax: +49 (0) 9771/9105-368  
Internet: [www.schussapparate.de](http://www.schussapparate.de)  
E-Mail: [info@turbocut.de](mailto:info@turbocut.de)

hereby declare that the Blitz livestock stunning device manufactured by us with the model designation **BB-008** cited on the device, complies with the following directives:

2006/42/EC                      Directive 2006/42/EC of the European Parliament and Council from the 17th May 2006 regarding machinery and the amendment to Directive 95/16/EC (new version) (1)

The office designated for data EC type approval test is:

Physikalisch Technische Bundesanstalt  
Bundesallee 100  
D-38116 Braunschweig

Identification number for the designated authority:                      0102  
EC type test certificate:    DE-17-MARLIV18-PTB01

With the manufacturing of the product, the following harmonised standards were applied in accordance with the directive per article 7 section 2:

DIN EN ISO 12100:2011-03                      Safety of machinery – General design principles – Risk assessment and risk reduction (ISO 12100:2010)

The authorised representative at turbocut Jopp GmbH for compiling the technical documentation is:

Dr. Hubert P. Büchs  
Donsenhaus 4  
D-97616 Bad Neustadt

  
\_\_\_\_\_  
Dr. Hubert P. Büchs  
Managing Director

Bad Neustadt, den 22.03.2018

# Försäkran om överensstämmelse för bultpistolen Kleiner Blitz (Englesk översättning)

## EC declaration of conformity for Kleiner Blitz (translation)

We, the manufacturer:

turbocut Jopp GmbH  
Donsenhaus 4  
D-97616 Bad Neustadt  
Telefon: +49 (0) 9771/9105-366  
Telefax: +49 (0) 9771/9105-368  
Internet: [www.schussapparate.de](http://www.schussapparate.de)  
E-Mail: [info@turbocut.de](mailto:info@turbocut.de)

hereby declare that the Blitz livestock stunning device manufactured by us with the model designation **KB-009** cited on the device, complies with the following directives:

2006/42/EC                      Directive 2006/42/EC of the European Parliament and Council from the 17th May 2006 regarding machinery and the amendment to Directive 95/16/EC (new version) (1)

The office designated for data EC type approval test is:

Physikalisch Technische Bundesanstalt  
Bundesallee 100  
D-38116 Braunschweig

Identification number for the designated authority:                      0102  
EC type test certificate:    DE-17-MARLIV18-PTB01

With the manufacturing of the product, the following harmonised standards were applied in accordance with the directive per article 7 section 2:

DIN EN ISO 12100:2011-03                      Safety of machinery – General design principles – Risk assessment and risk reduction (ISO 12100:2010)

The authorised representative at turbocut Jopp GmbH for compiling the technical documentation is:

Dr. Hubert P. Büchs  
Donsenhaus 4  
D-97616 Bad Neustadt



Dr. Hubert P. Büchs  
Managing Director

Bad Neustadt, den 22.03.2018

# Försäkran om överensstämmelse för bultpistolen Blitz Schlag (Englesk översättning)

## EC declaration of conformity for Blitz Schlag (translation)

We, the manufacturer:

turbocut Jopp GmbH  
Donsenhaug 4  
D-97616 Bad Neustadt  
Telefon: +49 (0) 9771/9105-366  
Telefax: +49 (0) 9771/9105-368  
Internet: [www.schussapparate.de](http://www.schussapparate.de)  
E-Mail: [info@turbocut.de](mailto:info@turbocut.de)

hereby declare that the Blitz livestock stunning device manufactured by us with the model designation **BS-010** cited on the device, complies with the following directives:

2006/42/EC	Directive 2006/42/EC of the European Parliament and Council from the 17th May 2006 regarding machinery and the amendment to Directive 95/16/EC (new version) (1)
------------	--

The office designated for data EC type approval test is:

Physikalisch Technische Bundesanstalt  
Bundesallee 100  
D-38116 Braunschweig

Identification number for the designated authority:	0102
EC type test certificate:	DE-17-MARLIV18-PTB01

With the manufacturing of the product, the following harmonised standards were applied in accordance with the directive per article 7 section 2:

DIN EN ISO 12100:2011-03	Safety of machinery – General design principles – Risk assessment and risk reduction (ISO 12100:2010)
--------------------------	---

The authorised representative at turbocut Jopp GmbH for compiling the technical documentation is:

Dr. Hubert P. Büchs  
Donsenhaug 4  
D-97616 Bad Neustadt



Dr. Hubert P. Büchs  
Managing Director

Bad Neustadt, den 22.03.2018



# 15. Anteckningar



## 16. Viktig information om inköpsintyget

Operatören av en bultpistol ska utan dröjsmål lämna in enheten till tillverkaren eller dennes representant för inspektion före utgången av två år i slutet av varje månad, i händelse av betydande funktionsfel.

Perioden fram till den första omprovningen börjar med leverans av bultpistolen till operatören. Periodens början måste styrkas av inköpsintyget (se baksidan), som tillverkaren måste fästa vid varje bultpistol när den överlämnas till operatören.

För att säkerställa att du inte missar datumet för den första omprovningen rekommenderar vi att du förvarar detta intyg med dina mötesunderlag.

Denna bruksanvisning måste följas strikt och förvaras med bultpistolen under hela dennas livslängd.



**Inga modifieringar får göras på bultpistolen!**

**Rikta aldrig enheten mot dig själv eller någon annan!**

**Enheten och bedövningspatronerna måste förvaras torrt och på ett sådant sätt att de är säkrade mot obehörig idrifttagning och användning!**

### **Tillverkare:**

turbocut Jopp GmbH  
D-97616 Bad Neustadt an der Saale

### **Kontakt:**

turbocut Jopp GmbH  
Donsenhaus 4  
D-97616 Bad Neustadt an der Saale  
Telefon: +49 (0) 9771 / 9105-328  
Fax: +49 (0) 9771 / 9105-368  
E-post: [info@turbocut.de](mailto:info@turbocut.de)  
Internet: [www.turbocut.de](http://www.turbocut.de)



Klicka här för att gå  
direkt till vår webbshop  
[www.turbocut.de](http://www.turbocut.de)

Skanna helt enkelt den  
här QR-koden

# Inköpsintyg

Detta intyg fungerar som bevis på periodens början i enlighet med tillverkarens specifikationer.

Överför nödvändig information från följesedeln eller fakturan till detta intyg.

Turbocut Jopp GmbH bultpistol Blitz

Serie	
med enhetsnumret	
levererades den	
av företaget / återförsäljaren	
till	
med dokument- / fakturanummer	

.

Datum för omprovning	
1	
2	
3	
4	
5	

---

Företag/återförsäljare, datum, underskrift, eventuell återförsäljarstämpel